
Clarke®

**Operator's Manual
Manuel d'utilisation
Libro de Instrucciones**

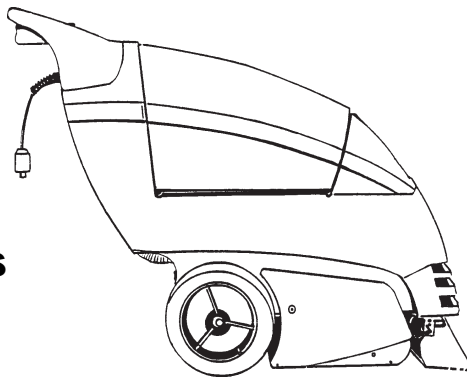


IMAGE 20 I/IX

WASH&RINSE®

120V

ErgoEX®

U.S. Patent No. 5,383,251; No. 5,797,163; No. 6,418,586 (ix modesl only); No. 6,968,594

READ THIS BOOK

This book has important information for the use and safe operation of this machine. Failure to read this book prior to operating or attempting any service or maintenance procedure to your Clarke machine could result in injury to you or to other personnel; damage to the machine or to other property could occur as well. You must have training in the operation of this machine before using it. If your operator(s) cannot read this manual, have it explained fully before attempting to operate this machine.

Si Ud. o sus operadores no pueden leer el Inglés, se hagan explicar este manual completamente antes de tratar el manejo o servicio de esta máquina.

All directions given in this book are as seen from the operator's position at the rear of the machine.

For new books write to: Clarke®, 2100 Highway 265, Springdale, Arkansas 72764.

**Image 20 120V
Table of Contents**

| | |
|---|----|
| Operator Safety Instructions | 5 |
| Introduction & Machine Specifications | 8 |
| 120 Volt, 50/60 Cycle Machines Grounding Instructions | 11 |
| Machine Controls | 14 |
| How To Prepare the Machine for Operation | 16 |
| How to Clean Carpet | 18 |
| MAINTENANCE: | |
| How to Empty the Recovery Tank | 20 |
| How to Empty the Solution Tank | 20 |
| How to Attach the Auxiliary Floor Tool | 22 |
| After Each Use of the Machine | 22 |
| How to Prevent Damage from Freezing Temperatures | 24 |
| Spray Bar Nozzle | 24 |
| Electrical | 24 |

Section II:

| | |
|--|----|
| Authorized Personnel Maintenance | 28 |
| To Access Pump Motor | 28 |
| Solenoid/Solution Directional Valve Removal | 28 |
| Brush Motor Repair | 28 |
| Brush Drive Belt Replacement | 30 |
| Maintenance of the Vacuum Motor | 30 |
| Replacement of the Float Switch | 30 |
| Brush Maintenance | 30 |
| How to Correct Problems in the Machine | 32 |
| Authentic Clarke Products | 35 |
| Final Assembly Drawing Image 20i/ix | 36 |
| Parts List | 37 |
| Recovery Tank Assembly Drawings & Parts List | 38 |
| Brush Housing Assembly Drawing & Parts List | 39 |
| Electric Assembly Drawing & Parts List Image 20i | 40 |
| Electric Assembly Drawing & Parts List Image 20ix | 41 |
| Recovery Shoe Assembly Drawing & Parts List 20i/ix | 42 |
| Valve Assembly Drawing & Parts List 20i | 43 |
| Vavle Assembly Drawing & Parts List 20ix | 44 |
| Motor Drawing & Parts List | 45 |
| Electrical Schematic 120V i/ix | 46 |
| Connection Diagram 120V i/ix | 47 |
| Flow Diagram 20i | 48 |
| Flow Diagram 20ix | 49 |

Image 20 120V

LEA ESTE LIBRO

Contiene información importante para el uso correcto y seguro de la máquina. Lea este libro completamente antes de arrancar la máquina o hacer cualquier operación de mantenimiento. Si no siga las instrucciones, corre el peligro de herirse o causar lesiones al personal, o causar daños importantes a la máquina o a su entorno. Antes de usar la máquina, es indispensable seguir una formación. Si Usted (o el operador) no habla español, solicite (o proporcionele) todas las informaciones necesarias. El libro está traducido en otros idiomas. Todas las indicaciones de dirección dadas en este libro están dadas desde la posición del operador en la parte de atrás de la máquina.
Puede Ud. conseguir libros suplementarios dirigiéndose a su distribuidor Clarke..

INDICE

PRIMERA PARTE: LIBRO DE INSTRUCCIONES

| | |
|--|----|
| Instrucciones de seguridad para el operador | 6 |
| Introducción y características técnicas | 9 |
| Maquina 120 Voltio, 50/60 ciclos Instrucciones para la puesta a tierra | 12 |
| Mandos | 15 |
| Preparación de la máquina para trabajar | 17 |
| Producto de limpieza para alfombra | 19 |
| MAINTENIMIENTO: | |
| Vaciado del depósito de recuperación | 21 |
| Vaciado del depósito de solución | 21 |
| Fijación de los accesorios para el suelo | 23 |
| Después de cada utilización de la maquina | 23 |
| Cómo proteger la máquina de la helada | 25 |
| Tubo Inyector - Toberas | 25 |
| Sistema Eléctrico | 25 |

SEGUNDA PARTE:

| | |
|---|----|
| Mantenimiento efectuado por un tecnico autorizado | 29 |
| Acceso al motor de la bomba | 29 |
| Reemplazo de la bobina o de la tobera de inyección | 29 |
| Reparación del motor del cepillo | 29 |
| Reemplazo de la correa de arrastre | 31 |
| Reemplazo del motor de aspiración | 31 |
| Reemplazo del flotador de parada | 31 |
| Mantenimiento del cepill | 31 |
| Posibles problemas y soluciones | 34 |
| Authentic Clarke Products | 35 |
| Dibujo del montaje final (Standard y Deluxe) | 36 |
| Lista de piezas | 37 |
| Dibujos del conjunto del depósito de recuperación & Lista de piezas | 38 |
| Dibujo del alojamiento del cepillo & Lista de piezas | 39 |
| Diagrama de las conexiones eléctricas & Lista de piezas 20i | 40 |
| Diagrama de las conexiones eléctricas & Lista de piezas 20ix | 41 |
| Conjunto de la zapata de recuperación & Lista de piezas 20i/ix | 42 |
| Diagrama de montaje de la válvula & Lista de piezas | 43 |
| Diagrama de la bomba & Lista de piezas | 44 |
| Diagrama del motor & Lista de piezas | 45 |
| Diagrama eléctrico 20 i/ix (120V) | 46 |
| Diagrama de conexiones 20 i/ix | 47 |
| Diagrama de flujo 20i | 48 |
| Diagrama de flujo 20ix | 49 |

Image 20 120V

Lisez ce manuel

Il contient des informations importantes pour une utilisation correcte de la machine, en toute sécurité. Lisez-le complètement avant de mettre la machine en marche ou d'effectuer un entretien. A défaut, vous risqueriez de vous blesser ou de blesser d'autres membres du personnel, d'endommager sérieusement la machine ou de provoquer des dégâts dans son environnement. Avant de se servir de la machine, il est indispensable d'avoir reçu une formation. Si vous-même (ou le conducteur) ne parlez pas français, veuillez demander (ou lui fournir) toutes les explications nécessaires. Des versions du manuel existent en d'autres langues.

Toutes les indications de direction figurant dans ce manuel sont visualisées depuis la position du conducteur, à l'arrière de la machine.

Des manuels supplémentaires peuvent être obtenus auprès de votre revendeur Clarke.

INDEX

| | |
|--|----|
| Importantes mesures de securite | 7 |
| Introduction et caractéristiques techniques | 10 |
| Machine 120 Volt, 50/60 cycles Instructions pour la mise à la terre | 13 |
| Commandes | 15 |
| Préparation de la machine avant le mise utilisation | 17 |
| Nettoyage d'un tapis | 19 |
| MAINTENANCE: | |
| Vidange du réservoir de récupération | 21 |
| Vidange du réservoir de solution | 21 |
| Fixation des accessoires pour le sol en option | 23 |
| Après chaque utilisation de la machine | 23 |
| Comment protéger la machine contre le gel | 25 |
| Tuyau injecteur - buses | 25 |
| Systeme électrique | 25 |
| SECTION II: | |
| Entretien par le technicien agréé | 29 |
| Accès au moteur de la pompe | 29 |
| Remplacement de la bobine ou de la buse d'injection | 29 |
| Réparation du moteur de la brosse | 29 |
| Remplacement de la courroie d'entraînement | 31 |
| Entretien du moteur d'aspiration | 31 |
| Remplacement du flotteur d'arrêt | 31 |
| Entretien de la brosse | 31 |
| Solution de quelques problèmes courants | 34 |
| Authentic Clarke Products | 35 |
| Dessin du montage final (i et ix) | 36 |
| Liste de pièces | 37 |
| Dessins de l'ensemble du réservoir de récupération & Liste de pièces | 38 |
| Dessin du logement de la brosse & Liste de pièces | 39 |
| Schéma des connexions électriques & Liste de pièces i | 40 |
| Schéma des connexions électriques & Liste de pièces ix | 41 |
| Ensemble du sabot de récupération & Liste de pièces i/ix | 42 |
| Schéma de montage de la vanne & Liste de pièces | 43 |
| Schéma de la pompe & Liste de pièces | 44 |
| Schéma du moteur & Liste de pièces | 45 |
| Schéma électrique 20 i/ix (120V) | 46 |
| Schéma du câblage 20 i/ix | 47 |
| Schéma du Débit 20i | 48 |
| Schéma du Débit 20ix | 49 |

IMPORTANT SAFETY INSTRUCTIONS



WARNING



AVERTISSEMENT



ADVERTENCIA



DANGER:

Failure to read and observe all **DANGER** statements could result in severe bodily injury or death. Read and observe all **DANGER** statements found in your Owner's Manual and on your machine.



WARNING:

Failure to read and observe all **WARNING** statements could result in injury to you or to other personnel; property damage could occur as well. Read and observe all **WARNING** statements found in your Owner's Manual and on your machine.



CAUTION:

Failure to read and observe all **CAUTION** statements could result in damage to the machine or to other property. Read and observe all **CAUTION** statements found in your Owner's Manual and on your machine.



WARNING: To reduce the risk of fire, electric shock, or injury:

1. Do not leave appliance when plugged in. Unplug from outlet when not in use and before servicing.
2. To reduce the risk of electric shock use indoors only.
3. Do not allow to be used as a toy. Close attention is necessary when used by or near children.
4. Use only as described in the manual. Use only manufacturer's recommended attachments.
5. Do not use with damaged cord or plug. If appliance is not working as it should, has been dropped, damaged, left outdoors, or dropped into water, return it to a service center.
6. Do not pull or carry by cord, use cord as a handle, close a door on cord, or pull cord around sharp edges or corners. Do not run appliance over cord. Keep cord away from heated surfaces.
7. Do not unplug by pulling on cord. To unplug, grasp the plug, not the cord.
8. Do not handle plug or appliance with wet hands.
9. Do not put any object into openings. Do not use with any opening blocked; keep free of dust, lint, hair and anything that may reduce air flow.
10. Keep hair, loose clothing, fingers, and all parts of body away from openings and moving parts.
11. Do not pick up anything that is burning or smoking, such as cigarettes, matches, or hot ashes.
12. Do not use without filters in place.
13. Turn off all controls before unplugging.
14. Use extra care when cleaning on stairs.
15. Do not use to pick up flammable or combustible liquids such as gasoline or use in areas where they may be present.
16. Connect to properly grounded outlet. See "Grounding Instructions".

SAVE THESE INSTRUCTIONS

INSTRUCCIONES DE SEGURIDAD

INSTRUCCIONES PARA LA SEGURIDAD DEL OPERADOR



WARNING



AVERTISSEMENT



AVISO



PELIGRO:

Si no siga las instrucciones que siguen la palabra **PELIGRO**, se pueden causar lesiones graves, incluso mortales. Lea y siga todas las instrucciones **PELIGRO** que se encuentran en el libro y en la máquina.



AVISO:

Si no siga las instrucciones **AVISO**, se pueden causar lesiones sea al operador sea a otro persona y/o daños materiales. Lea y siga todas las indicaciones **AVISO** que se encuentran en el libro y en la máquina.



CUIDADO:

Si no siga las instrucciones señaladas por la palabra **CUIDADO**, se puede estropear la máquina o causar daños materiales en su entorno. Lea y siga todas las indicaciones **CUIDADO** que se encuentran en el libro y en la máquina.



AVISO:

Para evitar el riesgo de incendio, de choque eléctrico o de lesiones, sírvase respetar las instrucciones siguientes:

1. No deje nunca la máquina si está conectada con la red. Desconecte la máquina cuando no la usa y antes de efectuar el mantenimiento.
2. Para evitar un choque eléctrico, use la máquina sólo dentro.
3. Esta máquina no es un juguete. Tenga cuidado si la usa cuando hay niños.
4. Confórmese estrictamente a las instrucciones de utilización descritas en este libro. Use sólo los accesorios recomendados por el fabricante.
5. Nunca opere la máquina si el cable de alimentación o el enchufe están dañados. Si la máquina no funciona correctamente, si ha caído, si ha sido dañada, si se ha quedado fuera o si se ha quedado inmersa en el agua, mándela a uno de nuestros centros técnicos.
6. Nunca tire de la máquina usando el cable de alimentación. Nunca transporte la máquina usando el cable. Nunca use el cable como empuñadura. No bloquee el cable al cerrar una puerta, no arrastre el cable por encima de una arista de la pared. Siempre levante el cable por encima de la máquina. Aleje al cable de las fuentes de calor.
7. Para desconectar la máquina, tire del enchufe y no del cable.
8. Nunca toque la máquina o el enchufe con manos húmedas.
9. Nunca introduzca objetos en la aberturas. Nunca use la máquina si una abertura está obstruida por un objeto. Quite a las aberturas el polvo, las felpas, los cabellos que podrían reducir el caudal de aire.
10. El operador mantendrá siempre una distancia de seguridad suficiente con respecto a las aberturas y las partes móviles de la máquina. Tenga particularmente cuidado de los cabellos, ropas holgadas, dedos, etc.
11. Nunca aspire ningún objeto incandescente (cigarrillos, cerillas, cenizas calientes).
12. Nunca use la máquina sin bolsa y/o filtro de polvo.
13. Ponga todos los mandos en la posición 'OFF' antes de desconectar la máquina.
14. Sea muy prudente cuando limpia una escalera.
15. Nunca use la máquina en el entorno directo de líquidos inflamables y carburantes (gasolina, por ejemplo). Nunca aspire líquidos inflamables o combustibles líquidos.
16. La máquina debe ser conectada con una caja de enchufe puesta a tierra y conectada con la red, con todas las reglas del arte. Véase 'Instrucciones para la conexión'.

GUARDE CUIDADOSAMENTE ESTAS INSTRUCCIONES








IMPORTANTES MESURES DE SECURITE



AVERTISSEMENT: Pour réduire les risques d'incendie, de choc électrique ou de blessure:

1. Ne pas laisser l'appareil sans surveillance lorsqu'il est branché. Débrancher lorsque l'appareil n'est pas utilisé et avant l'entretien.
2. Pour réduire les risques de choc électrique, utiliser à l'intérieur seulement.
3. Ne pas permettre aux enfants de jouer avec l'appareil. Une attention particulière est
4. N'utiliser que conformément à cette notice avec les accessoires recommandés par le fabricant.
5. Ne pas utiliser si le cordon ou la fiche est endommagé. Retourner l'appareil à un atelier de réparation s'il ne fonctionne pas bien, s'il est tombé ou s'il a été endommagé, oublié à l'extérieur ou immergé.
6. Ne pas tirer soulever ou traîner l'appareil par le cordon. Ne pas utiliser le cordon comme une poignée, le coincer dans l'embrasure d'une porte ou l'appuyer contre des arêtes vives ou des coins. Ne pas faire rouler l'appareil sur le cordon. Garder le cordon à l'écart des surfaces chaudes.
7. Ne pas débrancher en tirant sur le cordon. Tirer plutôt la fiche.
8. Ne pas toucher la fiche ou l'appareil lorsque vos mains sont humides.
9. N'insérer aucun objet dans les ouvertures. Ne pas utiliser l'appareil lorsqu'une ouverture est bloquée. S'assurer que de la poussière, de la peluche, des cheveux ou d'autres matières ne réduisent pas le débit d'air.
10. Maintenir les cheveux, les vêtements amples, les doigts et toutes les parties du corps à l'écart des ouvertures et des pièces mobiles.
11. Ne pas aspirer de matières en combustion ou qui dégagent de la fumée, comme des cigarettes, des allumettes ou des cendres chaudes.
12. Ne pas utiliser l'appareil si le sac à poussière ou le filtre n'est pas en place.
13. Mettre toutes les commandes à la position ARRET avant de débrancher l'appareil.
14. User de prudence lors du nettoyage des escaliers.
15. Ne pas aspirer des liquides inflammables ou combustibles, comme de l'essence, et ne pas faire fonctionner dans des endroits où peuvent se trouver de tels liquides.
16. "Ne brancher qu'à une prise de courant avec mise à la terre. Voir les instructions visant la mise à la terre."

CONSERVER CES INSTRUCTIONS

-  **DANGER:** Machines can cause an explosion when operated near flammable materials and vapors. Do not use this machine with or near fuels, grain dust, solvents, thinners, or other flammable materials.
-  **WARNING:** You must have training in the operation of this machine before using it. **READ THE INSTRUCTION BOOK FIRST.**
-  **WARNING:** Do not use this machine as a step or furniture. Injury could occur to the operator.
-  **WARNING:** To avoid serious injury, use proper lifting procedures when lifting the machine.
-  **WARNING:** Make sure that all the labels, decals, warnings, cautions and instructions are readable. Replace them when necessary by ordering them from Clarke.
-  **WARNING:** Do not use water that is hotter than 140°F.
-  **WARNING:** Improper discharge of waste water may damage the environment and be illegal. The United States Environmental Protection Agency has established certain regulations regarding discharge of waste water. Also, city and state regulation regarding this discharge may be in effect in your area. Understand and follow the regulations in your area. Be aware of the environmental hazards of chemicals that you dispose.

Introduction and Machine Specifications

The Image 20 is an extractor for cleaning the carpet. The machine applies cleaning solution to the carpet and removes dirty solution and soil from the carpet. The Image 20 is equipped with a power brush. The extractor has controls to start the solution pump, and vacuum motor. The extractor (floor spray and brush) can be operated intermittently or continuously. This machine is intended for commercial use.

Specifications:

| | Image 20i 120V | Image 20ix 120V |
|------------------------|-------------------------------------|----------------------------|
| Model | 04115B | 04116A |
| Solution Pump | 100 PSI Fixed | 0-100 PSI Variable |
| Power Cable | 35' 3-wire | 50' 3-wire disconnect |
| Spray Jets | 5 Q.C. front, 2 Q.C. rear | Q. C. (7) 5 front, 2 rear |
| Solution Tank Capacity | 8 Gallons | 8½ Gallons |
| Recovery Tank | 7½ Gallons | 7½ Gallons |
| Waterlift/CFM | 140"/101 | |
| Vacuum | Tangential discharge, 2 HP, 3 stage | |
| Electrical | 120 Volt 50/60 Hz | |
| Brush Size | 3" x 16" | |
| Brush Motor Size | ¼ HP | |
| Dimensions | 33" x 46" x 20" | |
| Weight | 103 lbs. | |
| Shipping Weight | 145 lbs. | |

⚠ ¡ PELIGRO !: Las máquinas pueden originar una explosión cuando se operan cerca de materiales o vapores inflamables. No use nunca la máquina con o cerca de combustibles, polvo de granos, disolventes, diluyentes u otros materiales inflamables.

⚠ AVISO: Usted debe seguir una formación antes de usar la máquina.
LEA ESTE LIBRO DE INSTRUCCIONES ANTES DE ARRANCAR LA MÁQUINA.

⚠ AVISO: No use esta máquina como escabel o mueble. El operador puede herirse.

⚠ AVISO: Para evitar lesiones graves, levante la máquina con un equipo adecuado.

⚠ AVISO: Asegúrese de que todos los adhesivos, etiquetas, instrucciones e indicaciones de aviso se pueden leer. Si es preciso, cámbielos. Su distribuidor Clarke puede procurarles nuevos.

⚠ AVISO: No use nunca agua que tiene una temperatura superior a los 60 C. Se podría causar daños a la máquina.

⚠ AVISO: Cuando evacua las aguas sucias, tiene que respetar el medio ambiente. La evacuación “salvaje” es ilegal. Sírvase conformar a la legislación vigente en su municipio, departamento o región. Infórmese sobre las disposiciones a este respecto y respételas. No puede ignorar los peligros de polución que causa el desagüe de los productos químicos que utiliza.

INTRODUCCION Y CARACTERISTICAS TECNICAS

El modelo Image 20 es un inyector-extractor para la limpieza de alfombras. La máquina inyecta la solución de limpieza en la alfombra y después aspira el agua sucia. El modelo Image 20 está provisto de un cepillo movido por un motor y de mandos para la puesta en marcha de la bomba de solución de limpieza y del motor de aspiración. El cepillo y la inyección de solución de limpieza pueden funcionar continuamente o por intermitencia. Esta máquina es de un uso comercial.

Características Técnicas:

| | Image 20i 120V | Image 20ix 120V |
|--|--|--|
| Modelo | 04115A | 04116A |
| Bomba de la solución de limpieza | 100 PSI (constante) | 0-100 PSI |
| Cable de alimentación | 10,5 m - 3 conductores | 23 m - 3 conductores 'disconnect' |
| Toberas de inyección | (5) fijas delante - (2) de cambio rápido (Quick change/QC) detrás | (7) 'Quick change': 5 delante, 2 detrás |
| Capacidad del depósito de solución | 30 l | 32 l |
| Capacidad del depósito de recuperación | 28 l | 28 l |
| Columna de agua | 292 cm | |
| Aspiración | descarga tangencial, 2 CV, 3 niveles | |
| Tensión eléctrica | 120 V - 50/60 Hz | |
| Dimensiones del cepillo | 7,6 x 40,5 cm | |
| Motor del cepillo | 125 W | |
| Dimensiones | 84 x 117 x 51 cm | |
| Peso | 46 kg | |
| Peso entrega | 65 kg | |

- ! DANGER !:** Les machines peuvent provoquer une explosion si elles sont utilisées dans l'environnement immédiat de matériaux ou de vapeurs inflammables. N'utilisez jamais la machine avec ou près de combustibles, de grains de poussière, de solvants, de diluants ou d'autres matériaux inflammables.
- ! AVERTISSEMENT:** Vous devez avoir reçu une formation avant d'utiliser la machine. **LISEZ LE MANUEL D'INSTRUCTIONS AVANT DE VOUS SERVIR DE LA MACHINE.**
- ! AVERTISSEMENT:** Ne pas utiliser cette machine comme escabeau ou comme meuble. Risque de blessure pour l'opérateur.
- ! AVERTISSEMENT:** Pour éviter des blessures graves, soulever la machine à l'aide d'un équipement adéquat.
- ! AVERTISSEMENT:** Vérifier que toutes les étiquettes, autocollants, notices d'utilisation et signaux d'avertissement sont lisibles. Si nécessaire, remplacez-les. Vous pouvez vous en procurer auprès de votre revendeur Clarke.
- ! AVERTISSEMENT:** Ne pas utiliser une eau dont la température est supérieure à 60 C. Vous risqueriez d'endommager la machine.
- ! AVERTISSEMENT:** L'évacuation des eaux sales doit se faire dans le respect de l'environnement. Toute évacuation "sauvage" est illégale. Veuillez vous conformer à la législation en vigueur dans votre commune, département ou région. Informez-vous des dispositions en la matière et respectez-les. Vous devez être conscient des risques de pollution qu'entraîne la mise en décharge de produits chimiques.

INTRODUCTION ET CARACTERISTIQUES TECHNIQUES

Le modèle Image 20 est un injecteur-extracteur destiné au nettoyage des tapis. La machine injecte la solution de nettoyage dans le tapis et aspire ensuite l'eau sale. Le modèle Image 20 est équipé d'une brosse mue par un moteur et de commandes pour la mise en marche de la pompe de la solution de nettoyage et du moteur d'aspiration. La brosse et l'injection de solution de nettoyage peuvent fonctionner en continu ou par intermittences. Cette machine est destinée à un usage commercial.

Caracteristiques Techniques

| | Image 20i 120V | Image 20ix 120V |
|---------------------------------------|---|--|
| Modèle | 04115A | 04116A |
| Pompe de la solution de nettoyage | 100 PSI (constant) | 0-100 PSI |
| Câble d'alimentation | 10,5 m - 3 conducteurs | 23 m - 3 conducteurs "disconnect" |
| Buses d'injection | (5) fixes à l'avant - (2) à remplacement rapide (Quick change/QC) à l'arrière | (7) "Quick change": 5 à l'avant, 2 à l'arrière |
| Capacité du réservoir de solution | 30 l | 32 l |
| Capacité du réservoir de récupération | 28 l | 28 l |
| Colonne d'eau | 292 cm | |
| Aspiration | décharge tangentielle, 2 CV, 3 étages | |
| Tension électrique | 120 V - 50/60 Hz | |
| Dimensions de la brosse | 7,6 x 40,5 cm | |
| Moteur de la brosse | 125 W | |
| Dimensions | 84 x 117 x 51 cm | |
| Poids | 46 kg | |
| Poids livraison | 65 kg | |

120 VOLT, 50/60 CYCLE MACHINES GROUNDING INSTRUCTIONS

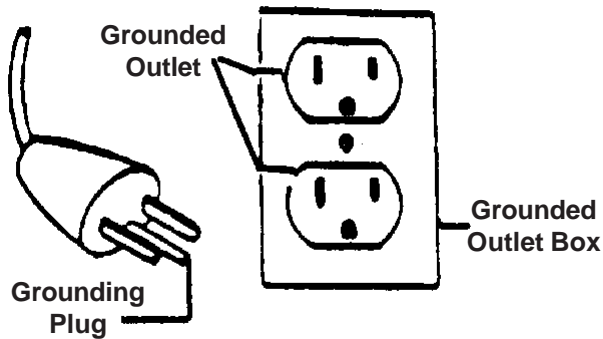


Figure 1

This product must be grounded. If it should malfunction or breakdown, grounding provides a path of least resistance for electric current to reduce the risk of electric shock. This product is equipped with a cord having an equipment-grounding conductor and grounding plug. The plug must be inserted into an appropriate outlet that is properly installed and grounded in accordance with all local codes and ordinances.

⚠ WARNING: Improper connection of the equipment-grounding conductor can result in a risk of electric shock. Check with a qualified electrician or service person if you are in doubt as to whether the outlet is properly grounded. Do not modify the plug provided with the product - if it will not fit the outlet, have a proper outlet installed by a qualified electrician.

This product is for use on a nominal 120 volt circuit and has a grounding attachment plug that looks like the plug illustrated in Fig. 1. Make sure that the product is connected to an outlet having the same configuration as the plug. No adaptor should be used with this product.

For maximum protection against electric shock, use a circuit that is protected by a ground fault circuit interrupter. The green (or green and yellow) conductor in the cord is the ground wire. Never connect this wire to any terminal other than the ground terminal.

⚠ WARNING: To prevent possible electric shock, protect the machine from rain. Keep the machine in a dry building.

⚠ WARNING: To prevent possible electric shock, always use a 3-wire electrical system connected to the electrical ground. For maximum protection against electrical shock, use a circuit that is protected by a ground fault circuit interrupter. Consult your electrical contractor.

⚠ WARNING: Do not cut, remove or break the ground pin. If the outlet does not fit the plug, consult your electrical contractor.

⚠ WARNING: Have worn, cut, or damaged cords and plugs replaced by an authorized service person.

EXTENSION CORDS

Use only an approved extension cord with three conductors, a plug with three terminals, and a connector body with three holes. The machine has a power cord with wire size 14 AWG (AWG means American Wire Gauge).

⚠ WARNING: If you use an extension cord, use an extension cord with minimum wire size 14 AWG. Do not use an extension cord longer than 50 feet. Do not join two extension cords.

Maquina 120 Voltio, 50/60 ciclos Instrucciones para la puesta a tierra

Esta máquina debe ser puesta a tierra. En caso de mal funcionamiento o avería, el hilo de tierra es un camino de menor resistencia para la corriente eléctrica; por lo cual se reduce el riesgo de choque eléctrico. La máquina tiene un cable de alimentación con un hilo de tierra y un enchufe con puesta a tierra. El enchufe debe ser conectado con una caja de enchufe adecuada, correctamente instalada, puesta a tierra y conforme a todas las instrucciones locales de seguridad.

⚠ ¡AVISO! : Si la puesta a tierra no es correcta, hay un peligro de electrocución. Si tiene alguna duda, acuda a un electricista cualificado o a una persona del servicio de mantenimiento para comprobar su instalación. Nunca modifique el enchufe suministrado con el producto. Si no encaja el enchufe en la caja de enchufe conectada con la red, haga instalar una caja de enchufe adecuada por un electricista autorizado.

Esta máquina debe funcionar en un circuito de potencia nominal de 120 V. Tiene un enchufe semejante al enchufe reproducido en la figura 1a. Compruebe que este producto es conectado con una caja de enchufe que tiene una configuración semejante a la configuración del enchufe. No use ningún adaptador con este producto.

Para una protección máxima, conecte la máquina con un circuito protegido por un diferencial. El conductor amarillo (o verde y amarillo) del cable es el hilo de tierra. Nunca conecte este hilo con otra borna que la borna de puesta a tierra.

⚠ ¡AVISO! : Para evitar el peligro de choque eléctrico, proteja la máquina de la lluvia. Guárdela en un local seco.

⚠ ¡AVISO! : Para evitar el peligro de electrocución, conecte la máquina con un circuito eléctrico con tres conductores, puesto a tierra. Para una protección óptima, conecte la máquina con un sistema provisto de un diferencial. Consulte su electricista.

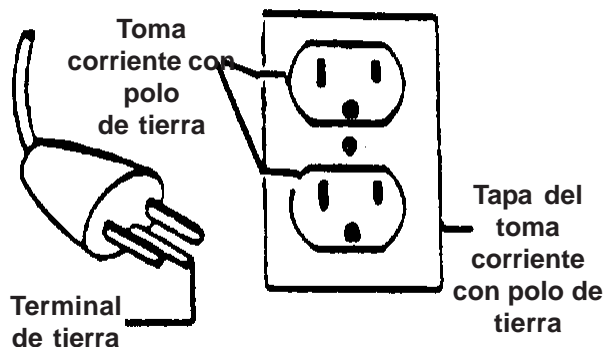


Figura 1a

⚠ ¡AVISO!: Nunca rompa, quite o corte la clavija de puesta a tierra. Si la toma de corriente o la caja no corresponde al enchufe, acude a su electricista.

⚠ ¡AVISO!: Si los cables y los enchufes están desgastados, dañados o cortados, hágalos cambiar por un técnico de mantenimiento cualificado.

AÑADIDOS

Use sólo añadidos conformes con las normas de seguridad, con tres conductores (dos principales y un hilo de puesta a tierra). El cable de alimentación tiene 1,5 mm² de sección.

⚠ ¡AVISO!: Use un añadido de cable por lo menos de 1,5 mm² de sección. No use ningún añadido de más de 15 metros de largo. Nunca conecte dos añadidos.

Machine 120 Volt, 50/60 cycles Instructions pour la mise à la terre

La machine doit être reliée à la terre. En cas de dysfonctionnement ou de pannes, la terre constitue une voie de moindre résistance pour le courant électrique, réduisant ainsi le risque d'électro-choc. Ce produit est équipé d'un câble d'alimentation comprenant un fil de terre et une fiche avec mise à la terre. La fiche doit être branchée dans une prise adaptée, installée correctement, reliée à la terre et conforme à toutes les prescriptions de sécurité locales.

! AVERTISSEMENT !: Si la mise à la terre n'est pas correcte, risque d'électrocution. En cas de doute, faites vérifier votre installation par un électricien qualifié ou par un membre du personnel d'entretien. Ne jamais modifier la fiche fournie avec le produit - si elle ne rentre pas dans votre prise, faites installer une prise adéquate par un électricien qualifié.

Cette machine est prévue pour fonctionner sur un courant d'une tension nominale de 120 V et est munie d'une fiche semblable à celle représentée sur la figure 1b. Vérifiez que ce produit est connecté à une prise qui présente la même configuration que la fiche. Ne pas utiliser d'adaptateur avec ce produit.

Pour une protection maximale, branchez la machine sur un circuit protégé par un différentiel. Le conducteur jaune (ou vert et jaune) du câble est le fil de terre. Ne jamais connecter ce fil à une autre borne que celle de la mise à la terre.

! AVERTISSEMENT !: Pour éviter les risques de choc électrique, protéger la machine de la pluie. Entreposer la machine dans un local sec.

! AVERTISSEMENT !: Pour éviter les risques de choc électrique, branchez la machine sur un circuit électrique à trois conducteurs, relié à la terre. Pour une protection optimale, branchez la machine sur un système muni d'un différentiel. Demandez conseil à votre technicien en électricité.

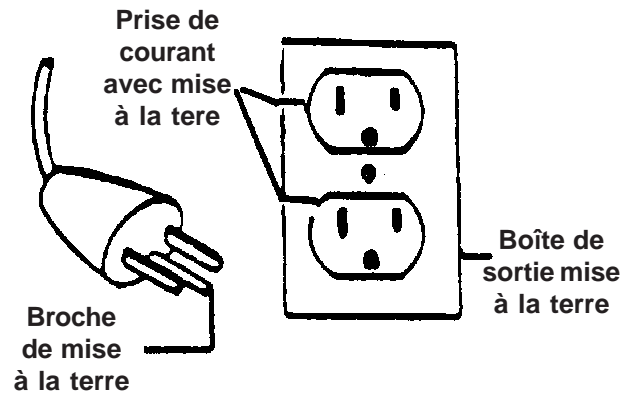


Figure 1b

! AVERTISSEMENT !: Ne pas couper, enlever ou casser la broche de terre. Si la prise ou le boîtier ne correspondent pas à la fiche, consultez votre technicien qualifié en électricité.

! AVERTISSEMENT !: Faites remplacer les câbles et les fiches usés, entaillés ou endommagés par un technicien d'entretien qualifié.

ALLONGES

N'utilisez que des rallonges conformes aux normes de sécurité, à trois conducteurs (deux principaux et un fil de terre). La grosseur du câble d'alimentation est de 1,5 mm².

! AVERTISSEMENT !: Utilisez un câble de rallonge de 1,5mm² de section minimum. N'utilisez pas de rallonge d'une longueur supérieure à 15m. Ne raccordez jamais deux rallonges.

THE CONTROLS

The Vacuum/Accessory Switch

This switch is located on the left side of the control panel. To turn the vacuum motor and pump motor on, press the bottom of the switch. To turn the vacuum motor and pump motor off, press the top of the switch.

The Spray/Brush Motor Switch

The spray/brush switch is located in the center of the control handle. To turn on the spray/brush intermittently, press the top of the switch and hold for the length of time you want the floor spray/brush to run. To turn on the spray/brush continuously, press the bottom of the switch. To turn the spray/brush off, press the center of the switch.

NOTE: The vacuum/accessory switch must be in the "I" position before spray will work.

The Vacuum Hose Connector

The vacuum hose connector is on the center right hand rear of the machine.

The Solution Hose Connector

The solution hose connector is located in the center in the rear of the machine. This connection is used to hook up optional auxiliary floor tools.

Recovery Tank Drain

Remove hose from rear of machine. Place over drain and open valve.

Rinse Tank Drain

Remove the hose from the rear of the machine. Place over drain.

Brush Adjustment

Adjustment is located to the front right side of the machine. Pull spring loaded pin and place in selected slot. If breaker trips, move adjustment one slot higher.

Variable Pump Pressure (ix model only)

The control knob is located on the right side of the control panel. The knob is divided into three operating ranges; upholstery, interex and restoration. These range settings are only suggested starting points. The control knob can be adjusted clockwise to increase flow and pressure or counter clockwise to decrease flow and pressure. If streaking occurs, increase pressure setting.

Upholstery Setting: Used for accessory tools.

Interex Setting: Used with interim brush for light extraction at medium flow and pressure.

Restoration Setting: Used with restoration brush for deep extraction at high flow and pressure.

MANDOS

Interruptor aspiración/bomba

El interruptor (de tipo I/O - ON/OFF) se encuentra en el lado izquierdo del cuadro de mando. Para arrancar el motor de aspiración y el motor de la bomba, empuje la parte inferior del interruptor (posición I). Para parar los dos motores, empuje la parte superior del interruptor (posición O).

Interruptor inyección/cepillo

El interruptor se encuentra en el centro de la empuñadura. Para un funcionamiento intermitente del motor, apriete la parte superior del interruptor (posición II) durante el tiempo deseado. Para un funcionamiento continuo del motor, pulse la parte inferior del interruptor (posición I). Para parar la bomba, pulse la parte central del interruptor (posición O).

NOTA: El interruptor de aspiración/bomba debe encontrarse en la posición 'ON' para arrancar la inyección.

Racor del flexible de aspiración

Este racor se encuentra en la parte trasera de la máquina, en el medio a la derecha.

Racor del flexible de inyección de la solución de limpieza

Este racor se encuentra en la parte trasera de la máquina, en el centro. Permite también empalmar los accesorios opcionales.

Vaciado del depósito de recuperación

Desconecte el flexible en la parte trasera de la máquina; coloque la máquina encima de una fosa de vaciado y abra la válvula de descarga.

Drenaje del tanque de enjuague

Desconecte el flexible detrás de la máquina; coloque la máquina encima de una fosa de vaciado.

Reglaje del cepillo

El dispositivo de reglaje del cepillo se encuentra en la parte delantera derecha de la máquina. Tire del pasador de resorte e insértelo en la ranura deseada. Si el térmico se desconecta, ajuste en la ranura superior.

Variación de la presión de la bomba (únicamente versión ix)

Le sélecteur se trouve sur le panneau de commande, à droite. Il est divisé en trois zones de réglage. Ces réglages sont donnés à titre indicatif. Pour augmenter la pression et le débit, tourner le sélecteur dans le sens horlogique; pour diminuer la pression et le débit, tourner le sélecteur dans le sens antihorlogique. Si vous constatez l'apparition de traînées, augmentez la pression.

“Upholstery” = à sélectionner quand on utilise les accessoires

“Interex” = à sélectionner quand on utilise la brosse “interim”, pour une extraction normale, avec débit et pression moyens

“Restoration” = utilisé avec la brosse “restoration”, pour une extraction intensive, avec débit et pression élevés.

COMMANDES

Interrupteur aspiration/pompe

L'interrupteur (de type I/O - ON/OFF) se trouve sur le côté gauche du tableau de commandes. Pour mettre en marche le moteur d'aspiration et le moteur de la pompe, pousser sur la partie inférieure de l'interrupteur (position I). Pour couper les deux moteurs, pousser sur la partie supérieure de l'interrupteur (position O).

Interrupteur injection/brosse

L'interrupteur se trouve au centre de la poignée. Pour faire fonctionner la brosse de façon intermittente, presser la partie supérieure de l'interrupteur (position II) pendant le temps souhaité. Pour faire fonctionner la brosse de façon permanente, appuyer sur la partie inférieure de l'interrupteur (position I). Pour arrêter la brosse, appuyer sur la partie centrale de l'interrupteur (position O).

REMARQUE: L'interrupteur d'aspiration/pompe doit être en position "I" pour enclencher l'injection.

Raccord du flexible d'aspiration

Ce raccord se trouve à l'arrière de la machine, au milieu à droite.

Raccord du flexible d'injection de la solution de nettoyage

Ce raccord se trouve à l'arrière de la machine, au centre. Il permet également de raccorder les accessoires en option.

Vidange du réservoir de récupération

Déconnecter le flexible à l'arrière de la machine; placer la machine au-dessus d'une fosse de vidange et ouvrir la vanne d'écoulement.

Drainage de la Cuve de Rinçage

Déconnecter le flexible à l'arrière de la machine; placer la machine au-dessus d'une fosse de vidange.

Réglage de la brosse

Le dispositif de réglage de la brosse se trouve dans la partie avant droite de la machine. Tirer la goupille sur ressort et l'introduire dans la rainure choisie. Si le thermique déclenche, régler à la fente supérieure.

Variación de la presión de la bomba (sólo versión ix)





El selector se encuentra en el cuadro de mando, a la derecha. Se divide en tres zonas de reglaje. Estos reglajes son indicativos. Para aumentar la presión y el caudal, gire el selector en el sentido de las agujas del reloj; para disminuir la presión y el caudal, gírelo en el sentido contrario de las agujas del reloj. Si observa huellas, aumente la presión.

“Upholstery” = debe ser seleccionado cuando se utilizan los accesorios.

“Interex” = debe ser seleccionado cuando se utiliza el cepillo “interim”, para una extracción normal, con caudal y presión medios.

“Restoration” = utilizado con el cepillo “restoration”, para una extracción intensiva, con caudal y presión Clarkes.

HOW TO PREPARE THE MACHINE FOR OPERATION

-  **WARNING:** This machine has moving parts. To reduce the risk of injury unplug before servicing.
-  **WARNING:** To reduce the risk of fire, use only commercially available floor cleaners and waxes intended for machine application.
-  **WARNING:** Do not use water that is hotter than 140° F.
-  **WARNING:** Operating a machine that is not completely or fully assembled could result in injury or property damage. Do not operate this machine unless it is completely assembled. Inspect the machine carefully before operating.

This machine is intended for commercial use.

Flush rinse tank and chemical tank completely

To prepare the machine for operation, follow this procedure:

1. Select the correct type brush for your application. Choose either the interim or restoration brush.

NOTE: Brushes Available: 14671A-Brush, Interim Assembly, 14657A - Brush, Restoration Assembly


To change the brush type, follow these instructions:

- a. Remove left brush pivot screw.
- b. Remove one (1) brush retainer screw and loosen the other retainer screw.
- c. Rotate brush retainer plate to the side.
- d. Grasp brush on drive end (right side) pull brush toward the steel brush plate.
- e. Pull left side of brush out of housing and slide brush assembly from drive mechanism.

To reassemble, follow these instructions:

- a. Align brush drive slots with brush drive pin.
- b. Apply pulling pressure to the brush drive end (pulling toward the steel brush plate), apply end pressure to the left end of the brush and slide brush assembly into the brush housing.
- c. Insure that the two (2) marks can be seen on the brush pivot after brush assembly is in place.
- d. Align the brush retainer and install the brush pivot screw.
- e. Tighten both brush retainer screws.

2. Before moving the extractor onto the carpet, put clean hot water into the solution tank. The solution tank capacity is approximately seven gallons.
3. **For Image 20i only:** Add two to ten ounces of Clarkare® Extractor Concentrate" per every one gallon of water, depending on carpet condition.
4. If the extractor removes an excess amount of foam from the carpet, add a defoamer such as Clarkare® Defoamer Concentrate to the recovery tank. The amount needed will change according to the amount of detergent already in the carpet.





-  **CAUTION:** Do not leave the extractor or other cleaning machines or tools on the carpet when not in use. Cleaning solution in the machines and tools can leak onto the carpet and cause light spots or stains.

NOTE: To order Clarkare® Extractor Concentrate, Order Part No. 398421.

To order Clarkare® Defoamer, order Part No. 398420.

For instructions for preparation and operation of your floor tool, read the operator's manual supplied with your floor tool.

PREPARACION DE LA MAQUINA PARA TRABAJAR

-  **AVISO:** Esta máquina tiene piezas móviles. Para evitar el peligro de lesiones, desconecte la máquina antes de cualquier mantenimiento.
-  **AVISO:** Para evitar el peligro de incendio, use sólo productos de limpieza y productos conservadores de suelos, especialmente concebidos para la máquina y disponibles en el comercio.
-  **AVISO:** La temperatura del agua no puede nunca ser superior a los 60° C.
-  **AVISO:** Nunca use una máquina que no está correctamente y completamente montada, se pueden causar lesiones o daños materiales. Nunca opere una máquina a menos que esté completamente y correctamente montada. Compruebe cuidadosamente la máquina antes de cada utilización.

Esta máquina es de uso comercial.

Purgue por completo el tanque de enjuague y el tanque químico. Para preparar la máquina antes de su utilización, siga este procedimiento:

1. Elija el tipo de cepillo adecuado para el trabajo que quiere hacer. Se puede elegir entre el cepillo 'Interim' (uso normal) o 'Restoration' (renovación).


NOTA: Cepillos disponibles: 14671A: conjunto 'Interim' 14657A: conjunto 'Restoration'

Para cambiar el tipo de cepillo, siga este procedimiento:

- a. Quite el tornillo sin cabeza con pivote redondeado, a la izquierda del cepillo.
- b. Quite uno (1) de los tornillos de retención del cepillo y destornille el otro.
- c. Gire lateralmente la placa de detención del cepillo
- d. Mientras mantiene el cubo en el lado derecho, deslice el cepillo hacia la placa de detención en acero.
- e. Quite el extremo izquierdo del cepillo de su alojamiento y deslice el cepillo fuera del mecanismo de arrastre.

Para ensamblar de nuevo, siga las siguientes instrucciones





- a. Coloque las ranuras del cubo frente a las puntas del cepillo
 - b. Mientras mantiene el extremo del cubo (hacia la placa de acero) y el extremo izquierdo del cepillo, deslice el cepillo hacia su alojamiento
 - c. Compruebe que las dos (2) huellas del arrastre sean visibles cuando coloca de nuevo el cepillo en su alojamiento
 - d. Coloque de nuevo la placa de detención y el tornillo sin cabeza con pivote
 - e. Fije de nuevo los dos tornillos de la placa de detención
2. Antes de colocar la máquina en la alfombra que quiere limpiar, eche agua caliente y limpia en el depósito de solución. La capacidad de este depósito es aproximadamente de 26,5 L.
 3. *Sólo para Image 20:* Según el estado de la alfombra, añadirá de 60 g a 300 g de 'Clarkare-Extractor concentrate' para cada 4 l de agua.
 4. Si observa que el extractor debe recuperar una cantidad excesiva de espuma, añada un antiespumante en el depósito de recuperación. Recomendamos en este caso el 'Clarkare Defoamer Concentrate'. La cantidad del antiespumante dependerá de la cantidad de detergente inyectada en la alfombra.

-  **CUIDADO:** Nunca deje el extractor o cualquier otra máquina o equipo de limpieza sobre una alfombra. Correría el peligro de dañar la alfombra con gotas o una fuga de solución de limpieza dejando huellas o manchas.

NOTA: N° de pedido del Clarkare® Extractor Concentrate (producto de limpieza): 398421
N° de pedido del Clarkare® Defoamer (antiespumante): 398420

Para la preparación y la utilización correcta de los accesorios para el suelo, se ruega consultar el manual adjunto.

PREPARATION DE LA MACHINE AVANT UTILISATION

-  **AVERTISSEMENT:** Cette machine comporte des pièces mobiles. Pour éviter tout risque de blessure, débranchez la machine avant tout entretien.
-  **AVERTISSEMENT:** Pour limiter au maximum les risques d'incendie, n'utilisez que des produits de nettoyage et d'entretien des sols spécialement conçus pour les machines et disponible dans le commerce.
-  **AVERTISSEMENT:** Ne pas utiliser de l'eau dont la température est supérieure à 60° C.
-  **AVERTISSEMENT:** N'utilisez jamais une machine qui n'est pas correctement et complètement montée, vous risqueriez des provoquer des blessures ou des dégâts matériels. Ne mettez jamais en marche une machine avant qu'elle ne soit complètement et correctement montée. Vérifiez soigneusement la machine avant de la faire fonctionner.

Cette machine est destinée à un usage commercial.

Faire complètement le curage de la cuve de rinçage et du réservoir à produits chimiques.

Pour préparer la machine avant son utilisation, procédez comme suit:

1. Choisissez le type de brosse adapté au travail à effectuer. Vous avez le choix entre la brosse "Interim" (usage normal) ou "Restoration" (remise à neuf).

NOTE: Brosses disponibles: 14671A: ensemble "Interim" 14657A: ensemble "Restoration"


Pour changer de type de brosse, procédez comme suit:

- a. Enlevez la vis sans tête à pivot arrondi, à gauche de la brosse.
- b. Enlevez une (1) des vis d'arrêt de la brosse et desserrez l'autre.
- c. Faites pivoter latéralement la plaque d'arrêt de la brosse.
- d. En maintenant le moyeu du côté droit, faites coulisser la brosse vers la plaque d'arrêt en acier.
- e. Dégagez l'extrémité gauche de la brosse de son logement et faites coulisser la brosse hors du mécanisme d'entraînement.

Pour réassembler, suivez les instructions ci-après:

- a. Placez les rainures du moyeu face aux picots de la brosse.
- b. En maintenant l'extrémité du moyeu (vers la plaque d'acier), et l'extrémité gauche de la brosse, faites coulisser la brosse dans son logement.
- c. Vérifiez que les deux (2) marques de l'entraînement soient bien visibles lorsque la brosse est replacée dans son l logement.
- d. Remplacez la plaque d'arrêt et la vis sans tête à pivot.
- e. Refixez les deux vis de la plaque d'arrêt.

2. Avant d'amener la machine sur le tapis à nettoyer, versez de l'eau chaude et propre dans le réservoir de solution. La capacité de ce réservoir est d'environ 26,5 l.
3. *Pour l'illustration 20i seulement:* En fonction de l'état du tapis, vous ajouterez de 60g à 300g de "Clarkare-Extractor concentrate" pour 4 l d'eau.
4. Si vous constatez que l'extracteur doit récupérer une quantité excessive de mousse, ajoutez un produit anti-mousse dans le réservoir de récupération. Nous recommandons le "Clarkare Defoamer Concentrate" pour cet usage. La quantité de produit anti-mousse sera fonction de la quantité de détergent qui a été injectée dans le tapis.

-  **ATTENTION:** N'abandonnez jamais l'extracteur ou toute autre machine ou équipement de nettoyage sur un tapis. Vous risqueriez d'abîmer le tapis par des gouttes ou une fuite de solution de nettoyage qui laisserait des traces ou des taches.

REMARQUE: N° de commande du Clarkare® Extractor Concentrate (nettoyant): 398421
N° de commande du Clarkare® Defoamer (anti-moussant): 398420

Pour la préparation et l'utilisation correctes des accessoires pour le sol, veuillez consulter le manuel qui y est joint.

HOW TO CLEAN AN AREA OF CARPET

CAUTION: The recovery tank is equipped with an electric shut-off float switch. When the recovery tank becomes full, all electrical functions will automatically be shut off. Turn the vacuum/accessory and spray/brush switch to the "OFF" position before emptying the recovery tank.

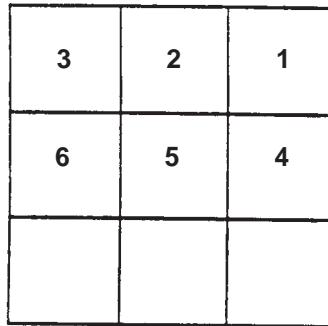


Figure 2

Recommendations for best Wash-n-Rinse cleaning results

1. Vacuum carpet thoroughly before cleaning.
2. Precondition spots, stains and any high traffic areas as needed.
3. Clean carpet by following the instructions in this section. See "How to Operate the Machine".
4. After cleaning, dry carpets by using Clarke fans. Windows should be open to assist in proper drying.

Note: When using the extractor to clean carpets, follow this procedure:

1. Do not walk on freshly cleaned carpets for at least four hours or until the carpet is dry to touch.
2. If aluminum or plastic pieces have been placed under the legs of furniture, do not remove them until the carpet is dry.
3. Do not allow children or pets to crawl or walk around on the damp carpet.
4. Vacuum right after the carpet is dry and then vacuum the carpet once a week, or as often as needed.

To clean an area of carpet, follow this procedure: (See figure 2)

1. Put water into rinse tank and cleaning solution into the chemical tank. Clarke recommends using Clarkare Extractor Concentrate as a cleaning solution.
2. Turn the vacuum/accessory/switch to the "I" position.
3. To adjust brush height, place brush adjusting rod in the position that corresponds to your carpet type. Proper adjustment is with approximately 1/8" bristle engagement. **NOTE:** Incorrect brush height may cause circuit breaker to trip. Raise brush and reset circuit breaker.
4. Turn the spray/brush switch to the "I" position (or for intermittent use, press and hold the spray/brush switch to the "II" position). With the switch activated, slowly and steadily pull the machine backwards.
5. Shut the spray/brush "O" and vacuum an additional six inches.
6. To clean a small area of carpet, clean the carpet in sections three feet square. As you make additional passes, overlap one inch of the area already cleaned.
7. To remove more liquid from the carpet, lift up slightly on the handle, transferring machine weight to the pick up head. The speed you move the machine will depend on how dirty the carpet is. If the carpet is very dirty, move the machine slower.
8. As the machine is used, dirty solution will begin to fill the recovery tank. When the solution tank is empty, the recovery tank must be emptied. If the solution in the recovery tank is foamy, the recovery tank may need to be emptied before the solution tank is refilled.

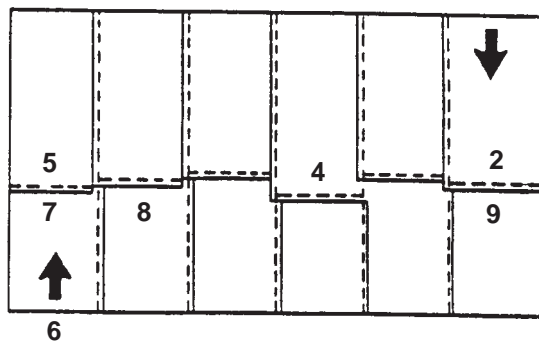


Figure 3

PRODUCTO DE LIMPIEZA PARA ALFOMBRA

¡CUIDADO!: El depósito de recuperación está provisto de un flotador de parada eléctrico. Cuando el depósito está lleno, todas las funciones eléctricas se paran automáticamente. Ponga el interruptor aspiración/accesorios y el interruptor inyección/cepillo en la posición 'O' antes de vaciar el depósito de recuperación.

Recomendaciones para obtener los mejores resultados de lavado y enjuague

1. aspire a fondo la alfombra antes de limpiarla.
2. Prepare las marcas, manchas y todas las áreas de mucha circulación para su limpieza, según sea necesario.
3. Limpie la alfombra siguiendo las instrucciones en esta sección. Vea "Cómo operar la máquina."
4. Después de la limpieza, seque las alfombras utilizando ventiladores Clarke. Las ventanas deben estar abiertas para optimizar el secado.

NOTA: Siga estos consejos cuando limpia una alfombra con el extractor:

1. Espere cuatro horas o tocando la alfombra compruebe que esta es perfectamente seca antes de pisar una alfombra que el operador acaba de limpiar.
2. Espere que la alfombra sea completamente seca antes de sacar las placas de aluminio o de plástico instaladas debajo de las patas de los muebles.
3. Impide a los niños o animales correr o arrastrarse en la alfombra antes de que la alfombra sea completamente seca.
4. aspire la alfombra tan pronto como es seca, después una vez cada semana o cuando se necesita.

Véase Fig. 2

1. Coloque agua en el tanque de enjuague y solución de limpieza en el tanque químico. Clarke recomienda utilizar Clarkare Extractor Concentrate como solución de limpieza.
2. Ajuste la altura del cepillo colocando la varilla de reglaje en la posición correspondiente al tipo de alfombra. La altura del cepillo es correcta cuando los filamentos del cepillo penetran en la alfombra hasta aproximadamente 3 mm.

NOTA: en caso de reglaje incorrecto, el térmico puede desconectarse. Levante el cepillo y ponga de nuevo el térmico a cero.

3. Ponga el interruptor inyección/cepillo sea en la posición 'I' (funcionamiento sin interrupción) sea en la posición 'II' (funcionamiento intermitente). Después de activar los interruptores, tire de la máquina lentamente y regularmente hacia atrás.
4. Ponga el interruptor inyección/cepillo en la posición 'O' y siga aspirando durante 15 cm.
5. Para limpiar superficies pequeñas, trabaje por cuadrados de 30 cm de lado, con una solapa de 2,5 cm entre cada dos fajas.
6. Para una mejor extracción del agua sucia, levante un poco la máquina por la empuñadura, de tal manera que el peso se encuentra en la parte delantera. La velocidad del trabajo depende del grado de suciedad de la alfombra. Si la alfombra está particularmente sucia, trabaje más despacio.
7. Mientras trabaje, el depósito de recuperación se llena de agua sucia. Cuando el depósito de solución de limpieza está vacío, hay que vaciar el depósito de recuperación. Si el agua del depósito de recuperación está espumosa, tiene también que vaciarlo antes de llenar el depósito de solución.

NETTOYAGE D'UN TAPIS

! ATTENTION !: Le réservoir de récupération est équipé d'un flotteur d'arrêt électrique. Lorsque le réservoir est plein, toutes les fonctions électriques s'arrêtent automatiquement. Mettre l'interrupteur aspiration/accessoires et l'interrupteur injection/brosse sur "O" avant d'effectuer la vidange du réservoir de récupération.

Recommandations pour les meilleurs résultats de nettoyage sur la méthode de Lavage et Rinçage

1. Aspirer à fond le tapis avant le nettoyage.
2. Mettre les conditions nécessaires pour les taches et toutes les zones de grande circulation comme nécessaire.
3. Nettoyer le tapis en suivant les instructions suivantes dans cette section. Consulter la section "Exploitation de la Machine".
4. Après le nettoyage, sécher le tapis avec l'aide des ventilateurs Clarke. Les fenêtres doivent être ouverts pour aider au séchage adéquat.

REMARQUE: Veuillez suivre ces conseils lors du nettoyage d'un tapis avec l'extracteur:

1. Attendre quatre heures ou vérifier au toucher que le tapis est parfaitement sec avant de marcher sur un tapis qui vient d'être nettoyé.
2. Attendre que le tapis soit complètement sec avant de retirer les plaquettes d'aluminium ou de plastique qui ont été placées sous les pieds des meubles.
3. Ne pas permettre aux enfants ou aux animaux de courir ou de ramper sur le tapis avant qu'il soit complètement sec.
4. Aspirer le tapis dès qu'il est sec, puis une fois par semaine ou chaque fois que cela semble nécessaire.

Pour nettoyer une surface recouverte de tapis, procéder comme suit: (Voir fig. 2)

1. Mettre de l'eau dans la cuve de rinçage et la solution de nettoyage dans le réservoir à produits chimiques. Clarke recommande d'utiliser la solution d'extraction Clarkare comme la meilleure solution de nettoyage.
2. Régler la hauteur de brosse en positionnant la tige de réglage dans la position qui correspond au type de tapis. La hauteur de brosse est correcte lorsque les brins pénètrent d'environ 3mm dans le tapis.
REMARQUE: en cas de réglage incorrect, le thermique peut se déclencher. Relever la brosse et remettre le thermique à zéro.
3. Mettre l'interrupteur injection/brosse soit en position "I" (fonctionnement sans interruption) soit en position "II" (fonctionnement intermittent). Après avoir activé les interrupteurs, tirer la machine vers l'arrière, lentement et régulièrement.
4. Mettre l'interrupteur injection/brosse sur "O" et aspirer encore pendant 15 cm.
5. Pour nettoyer de petites surfaces, travailler en carrés de 30 cm de côté, avec un chevauchement de 2,5 cm à chaque passage.
6. Pour une meilleure extraction de l'eau sale, soulever légèrement la machine par la poignée, de sorte que le poids se porte vers l'avant. La vitesse de travail dépend du degré de souillure du tapis. Si le tapis est fortement souillé, travailler plus lentement.
7. Au fur et à mesure du travail, le réservoir de récupération se remplit d'eau sale. Lorsque le réservoir de solution de nettoyage est vide, il faut vidanger le réservoir de récupération. Si l'eau du réservoir de récupération est mousseuse, il faut également le vidanger avant de remplir le réservoir de solution.


HOW TO CLEAN AN AREA OF CARPET (cont.)

How To Clean A Larger Area Of Carpet

See figure 3.

To clean a larger area of carpet, follow this procedure:

1. Begin at the right-hand corner of the carpet.
2. Make a pass halfway along the edge of the carpet. Pull the machine backward at a steady speed.
3. Move to the edge of the carpet. Make another pass next to your first pass.
4. As you make more passes, overlap one inch of the area already cleaned. Make each pass four inches different in length to prevent making a line in the center of the carpet.
5. Make more passes until half of the carpet is cleaned.
6. Move to the right hand corner of the carpet not yet cleaned.
7. Make a pass halfway along the edge of the carpet.
8. As you make passes, overlap one inch of the area already cleaned.
9. Make more passes until all of the room is cleaned.


 **CAUTION: Clarke will not be held liable for damage to the carpet, or poor results because of the operator's lack of ability.**

OPERATOR'S MAINTENANCE

How to Empty the Recovery Tank

To empty the recovery tank, follow this procedure:

1. Turn all switches on the machine to the "O" position.
2. Position the machine over a drain or position a bucket under the drain valve spout.
3. Turn the valve.
4. Close the drain valve.

 **CAUTION: The recovery tank is equipped with an electric shut-off float switch. When the recovery tank becomes full, all electrical functions will automatically be shut off. Turn the vacuum/accessory and spray/brush switches to the off position before emptying the recovery tank.**

How to Empty the Solution Tank

1. Turn all switches on the machine to the "O" position.
2. Position the machine over a drain or position a bucket under the drain valve spout.

PRODUCTO DE LIMPIEZA PARA ALFOMBRA (cont.)

Limpieza de una superficie grande (véase fig. 3)

Para limpiar una gran superficie de moqueta, siga este procedimiento:

1. Empiece por el ángulo del lado superior de la alfombra.
2. Mueva la máquina a lo largo del borde derecho de la alfombra, hasta la mitad de su longitud. Tire de la máquina hacia atrás regularmente y con una velocidad constante.
3. Vuelva al punto de arranque. Limpie una segunda faja paralela a la primera.
4. Cada faja debe solapar la faja anterior por aproximadamente 2,5 cm. Además, cada faja debe ser más larga de 10 cm que la anterior, para evitar que se forme una línea en medio de la alfombra.
5. Termine la limpieza de la primera mitad de la alfombra.
6. Siga el mismo procedimiento en el ángulo superior derecho de la segunda mitad que tiene que limpiar.
7. Tire de la máquina a lo largo del borde derecho hasta el final de la alfombra.
8. Siga trabajando con fajas paralelas que solapan por 2,5 cm.
9. Termine la limpieza de esta segunda mitad.

⚠ CUIDADO: De ningún modo Clarke será responsable de daños o resultados no satisfactorios de una limpieza, que son el hecho de la incompetencia de un trabajador operandola máquina.

MANTENIMIENTO QUE EL OPERADOR DEBE EFECTUAR

VACIADO DEL DEPOSITO DE RECUPERACION

Siga este procedimiento:

1. Ponga todos los interruptores de la máquina en la posición 'O'.
2. Coloque la máquina encima de la fosa de vaciado o coloque un cubo por debajo del orificio de vaciado.
3. Abra la válvula de vaciado.
4. Después del vaciado, no olvide cerrar la válvula.

⚠ ¡AVISO! El depósito de recuperación está provisto de un flotador de parada eléctrico. Cuando el depósito está lleno, todas las funciones eléctricas se paran automáticamente. Ponga el interruptor aspiración/accesorios y el interruptor inyección/cepillo en la posición 'O' antes de vaciar el depósito de recuperación.

VACIADO DEL DEPOSITO DE SOLUCION

1. Ponga todos los interruptores de la máquina en la posición 'O'.
2. Coloque la máquina encima de una fosa de vaciado o coloque un cubo por debajo del orificio del vaciado.

NETTOYAGE D'UN TAPIS (cont.)

Nettoyage d'une grande surface (voir fig. 3)

Pour le nettoyage d'une grande surface recouverte de moquette, procédez comme suit:

1. Commencez par l'angle du côté supérieur droit du tapis.
2. Passez la machine le long du bord droit du tapis, jusqu'à la moitié de sa longueur. Tirez la machine vers l'arrière de façon régulière et à vitesse constante.
3. Retournez au point de départ. Nettoyez une seconde bande parallèle à la première.
4. Chaque bande doit chevaucher la précédente d'environ 2,5 cm. De plus, chaque bande doit être plus longue de 10 cm que la précédente, afin d'éviter l'apparition d'une ligne au milieu du tapis.
5. Terminer le nettoyage de la première moitié du tapis.
6. Recommencer dans le coin supérieur droit de la moitié qui reste à nettoyer.
7. Tirer la machine le long du bord droit, jusqu'à la fin du tapis.
8. Continuer à travailler en bandes parallèles, qui se chevauchent de 2,5 cm.
9. Terminer le nettoyage de cette deuxième moitié.

⚠ ATTENTION : Clarke ne peut en aucun cas être tenu pour responsable des dégâts ou des résultats non satisfaisants d'un nettoyage dûs à l'incompétence du membre du personnel qui a utilisé la machine.

ENTRETIEN POUR L'OPERATEUR

VIDANGE DU RESERVOIR DE RECUPERATION

Procédez comme suit:

1. Mettre tous les interrupteurs de la machine en position 'O'.
2. Placer la machine au-dessus d'une fosse de vidange ou placer un seau en-dessous de l'orifice de vidange.
3. Ouvrir la vanne de vidange.
4. Après vidange, ne pas oublier de refermer la vanne.

⚠ ! AVERTISSEMENT !: Le réservoir de récupération est équipé d'un flotteur d'arrêt électrique. Lorsque le réservoir est plein, toutes les fonctions électriques s'arrêtent automatiquement. Mettre l'interrupteur aspiration/accessoires et l'interrupteur injection/brosse sur 'O' avant d'effectuer la vidange du réservoir de récupération.

VIDANGE DU RESERVOIR DE SOLUTION

1. Mettre tous les interrupteurs de la machine en position 'O'.
2. Placer la machine au-dessus d'une fosse de vidange ou placer un seau en-dessous de l'orifice de vidange.

How To Attach The Auxiliary Floor Tool

To attach the auxiliary floor tool, follow this procedure:

1. Remove the vacuum hose from the recovery tank.
2. Connect the auxiliary floor tool vacuum hose to the recovery tank and to the auxiliary tool.
3. Connect the solution hose to the machine and to the tool.
4. Turn the vacuum/accessory switch "I".
5. Operate the optional cleaning tool as normal.
6. When finished cleaning with the optional floor tool, turn the vacuum/accessory switch "O".

NOTE: Auxiliary floor tools recommended for this machine:

- 59231A - RM4 (Upholstery)
- 59230A - RM8 (8" Floor Wand)
- 59229A - RM12 (12" Floor Wand)
- 59220A - Plastic Hand Tool 4" (Upholstery)

MAINTENANCE

⚠ WARNING: Maintenance and repairs must be done by authorized personnel only. Keep all fasteners tight. Use only Clarke parts. Maintenance performed by someone other than a Clarke distributor or Clarke replacement parts could void your warranty.

⚠ WARNING: Operating a machine that is not completely or fully assembled could result in injury or property damage. Do not operate this machine until it is completely assembled. Inspect the machine carefully before operating.

NOTE: For maintenance of the optional floor tools, read the manual supplied with the tools.

After Each Use Of The Machine:

1. To prevent damage to valves and jets, flush one gallon of clean water through the solution system and the tools.
2. To prevent damage to the bristles, raise the brush off of the floor by placing the brush height adjustment in the highest slot.
3. Disconnect the power cord from the outlet.
4. Drain the recovery tank.
5. Rinse out the recovery tank.
6. Use a dry cloth to wipe both tanks and tools, inside and out.
7. Inspect and clean the screen filter at the rear of the machine. To remove the filter, turn the filter counter-clockwise. To install the filter, turn the filter clockwise.
8. To prevent clogged jets due to alkaline buildup, the spray system should be flushed at least twice a month with either a white vinegar solution (one quart vinegar to one gallon of hot water) or an anti-browning solution (mixed as directed).
9. Remove any lint on the vacuum intake screen. The screen is located behind the recovery lid and on the end of the stand pipe. (See Figure 4)

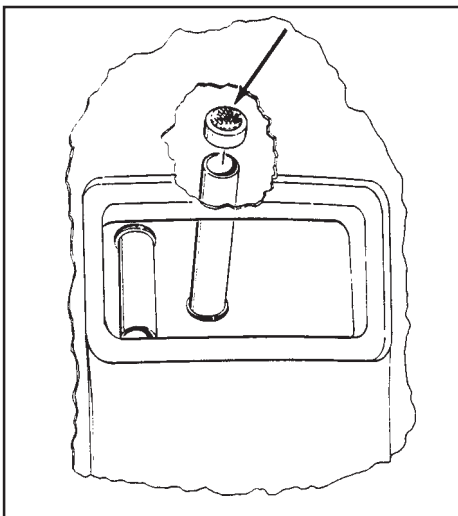


Figure 4


SUJECION DE LOS ACCESORIOS OPCIONALES PARA EL SUELO


Para sujetar los accesorios para el suelo, siga este procedimiento:

1. Quite el flexible de aspiración del depósito de recuperación.
2. Conecte el flexible de aspiración de los accesorios para el suelo con el depósito de recuperación y con el accesorio elegido.
3. Conecte el flexible del depósito de solución con la máquina y con el accesorio para el suelo.
4. Ponga el interruptor aspiración/bomba en la posición 'I'.
5. El accesorio opcional está listo para el uso.
6. Cuando se termina la limpieza con el accesorio opcional, ponga el interruptor aspiración/bomba en la posición 'O'.

NOTA: Los accesorios a mano que aconsejamos para esta máquina son :
59231A RM4 : sillones y tapices
59230A RM8: tobera de aspiración de 20 cm
59229A RM12: tobera de aspiración de 30 cm
59220A: accesorio a mano de plástico para sillones y tapices (10 cm).

MANTENIMIENTO

 **¡AVISO!** El mantenimiento y las reparaciones deben ser efectuadas por personas cualificadas y autorizadas. Apriete bien todas las sujeciones. Sólo use piezas originales Clarke. Se puede anular la garantía si personas no autorizadas han efectuado un mantenimiento o unas reparaciones o si ha utilizado otras piezas que las piezas originales Clarke.

 **¡AVISO!** Si trabaja con una máquina que no está completamente montada, se pueden causar lesiones o daños materiales. Nunca opere una máquina a menos que esté completamente montada. Compruebe cuidadosamente el estado de la máquina antes de cada utilización.

¡NOTA! Para el mantenimiento de los accesorios opcionales sírvase consultar el manual entregado.

DEPUES DE CADA UTILIZACION DE LA MAQUINA

1. Para evitar causar daños a las válvulas y las toberas, eche algunos litros de agua limpia para enjuagar todo el sistema y los accesorios.
2. Para evitar causar daños a los filamentos del cepillo, suprima el contacto con el suelo ajustando el cepillo en la altura máxima (ranura superior).
3. Desconecte el enchufe del cable de alimentación.
4. Vacíe el depósito de recuperación.
5. Enjuague el depósito de recuperación.
6. Enjague los depósitos y los accesorios con un trapo limpio, en la parte de dentro y de fuera.
7. Compruebe el estado del tamiz-filtro en la parte trasera de la máquina. Límpielo. Para sacarlo, gire el tamiz en el sentido contrario de las agujas del reloj. Para colocarlo de nuevo, gírelo en el sentido de las agujas del reloj.
8. Para evitar la formación de un atascamiento alcalino en las toberas de inyección, enjuague todo el sistema de inyección por lo menos dos veces al mes con una solución de vinagre blanco (1 l de vinagre por 4 l de agua caliente).
9. Quite el depósito de fibras y felpas que se encuentra en el filtro de la bomba de aspiración. Este filtro se encuentra en el extremo del tubo fijo detrás de la tapa del depósito de recuperación. (Véase Figura 4)

FIXATION DES ACCESSOIRES POUR LE SOL EN OPTION


Pour fixer les accessoires pour le sol, procéder comme suit:


1. Détacher le flexible d'aspiration du réservoir de récupération.
2. Connecter le flexible d'aspiration des accessoires pour le sol avec le réservoir de récupération et avec l'accessoire choisi.
3. Connecter le flexible du réservoir de solution avec la machine et avec l'accessoire pour le sol.
4. Mettre l'interrupteur aspiration/pompe en position 'I'.
5. L'accessoire en option est prêt à être utilisé.
6. Lorsque le nettoyage avec l'accessoire en option est terminé, mettre l'interrupteur aspiration/pompe en position 'O'.

!REMARQUE!: Les accessoires à main que nous conseillons pour cette machine sont:

59231A - RM4: fauteuils et tapisseries
59230A - RM8: buse d'aspiration de 20 cm
59229A - RM12: buse d'aspiration de 30 cm
59220A - accessoire à main en plastique pour fauteuils et tapisseries (10 cm)

MAINTENANCE

 **!AVERTISSEMENT!** L'entretien et les réparations ne peuvent être effectués que par du personnel qualifié et agréé. Bien resserrer toutes les fixations. N'utiliser que des pièces d'origine Clarke Technology. La garantie peut être annulée si un entretien ou des réparations ont été effectués par du personnel non agréé ou si des pièces autres que les pièces d'origine Clarke ont été utilisées.

 **!AVERTISSEMENT!** Risque de blessures ou de dégâts matériels si une machine est mise en service avant d'être complètement assemblée. Ne jamais utiliser la machine avant de l'avoir complètement montée. Vérifier soigneusement l'état de la machine avant chaque utilisation.

! REMARQUE ! Pour l'entretien des accessoires en option, veuillez consulter le manuel fourni.

APRES CHAQUE UTILISATION DE LA MACHINE

1. Pour éviter d'endommager les vannes et les buses, verser quelques litres d'eau claire pour rincer tout le système et les accessoires.
2. Pour éviter d'endommager les brins de la brosse, supprimez le contact avec le sol en réglant à la hauteur maximale (rainure supérieure).
3. Débranchez la fiche du câble d'alimentation.
4. Vidangez le réservoir de récupération.
5. Rincez le réservoir de récupération.
6. Séchez les réservoirs et les accessoires avec un chiffon propre, à l'intérieur et à l'extérieur.
7. Vérifiez l'état du tamis-filtre à l'arrière de la machine. Nettoyez-le. Pour l'enlever, tourner le tamis dans le sens anti-horlogique. Pour le refixer, tournez le dans le sens horlogique.
8. Pour éviter la formation d'un bouchon alcalin dans les buses d'injection, rincer l'ensemble du système d'injection au moins deux fois par mois avec une solution de vinaigre blanc (il de vinaigre pour 4l d'eau chaude).
9. Enlever tout dépôt de fibres et peluches sur le filtre de la pompe d'aspiration. Ce filtre se trouve à l'extrémité du tuyau fixe, derrière le couvercle du réservoir de récupération. (Voir Fig. 4)

MAINTENANCE (cont.)

How to Prevent Damage From Freezing Temperatures

To prevent damage from freezing temperatures, follow this procedure:

1. Remove any solution remaining in the solution tank.
2. Make sure the machine and pump are completely dry.
3. Pour windshield-type antifreeze into the solution tank until the screen in the bottom of the filter is covered.
4. Turn on the vacuum/accessory and spray/brush switch for 30 seconds.
5. Remove antifreeze solution from the system before using the extractor.
6. Make sure the machine is the same temperature as the room before using the machine.


Spray Bar - Nozzles

To clean or quick change the nozzles follow this procedure:


1. Grasp the nozzle cap assembly and twist counterclockwise to remove assembly from the spray bar.
2. Pull the nozzle out of the cap.
3. Clean or replace the nozzle.
4. Drop nozzle back into cap.
5. Twist nozzle cap assembly back onto the spray bar.

NOTE: Performance will drop if the factory nozzle configuration is changed.

Electrical

 **WARNING:** Maintenance and repairs must be done by authorized personnel only. Keep all fasteners tight. Use only Clarke parts. Maintenance performed by someone other than a Clarke distributor or Clarke replacement parts could void your warranty.

 **WARNING:** Electrical repairs must be done by authorized personnel only.

 **WARNING:** After electrical repairs are done to the machine, the machine must be tested for electrical safety.

COMO PROTEGER LA MAQUINA DE LA HELADA

Para evitar los daños causados por la helada, sírvase seguir el procedimiento siguiente:

1. Vaciar completamente el depósito de solución.
2. Procure que la máquina y la bomba sean perfectamente secas.
3. Eche el anticongelante (tipo 'parabrisas') en el depósito de solución hasta que el tamiz en el fondo del filtro sea completamente tapado.
4. Active el interruptor aspiración/bomba durante 30 segundos.
5. Vacíe la solución conteniendo el anticongelante antes de volver a usar la máquina.
6. Compruebe que la máquina tiene la misma temperatura que la habitación antes de arrancarla.


TUBO INYECTOR-TOBERAS


Para limpiar o cambiar rápidamente las toberas, siga el procedimiento siguiente:


1. Mantenga el conjunto de la cabeza de la tobera y destornille (en el sentido contrario de la agujas del reloj) para sacar la cabeza del tubo inyector.
2. Quite la tobera de la cabeza.
3. Limpie o cambie la tobera.
4. Coloque de nuevo la tobera en la cabeza.
5. Apriete el conjunto de la cabeza de la tobera en el tubo inyector.

NOTA: Si modifique la configuración de las toberas, que fue realizada en la fábrica, el rendimiento de la máquina disminuirá.

SISTEMA ELECTRICO

 **¡AVISO!** El mantenimiento y las reparaciones sólo pueden ser efectuados por técnicos autorizados. Apriete bien todas las sujeciones. Sólo use piezas originales Clarke. Se puede anular la garantía si cualquier otro que no fuese distribuidor Clarke ha efectuado un mantenimiento o si ha utilizado otras piezas que las piezas originales Clarke.

 **¡AVISO!** Las reparaciones eléctricas deben ser efectuadas por personas cualificadas.

 **¡AVISO!** Después de cualquier reparación eléctrica, es necesario comprobar la seguridad eléctrica de la máquina.

COMMENT PROTEGER LA MACHINE CONTRE LE GEL

Pour éviter les dégâts dûs au gel, procéder comme suit:

1. Vidanger complètement le réservoir de solution.
2. S'assurer que la machine et la pompe sont parfaitement sèches.
3. Verser de l'anti-gel (type 'pare-brise') dans le réservoir de solution, jusqu'à ce que le tamis au fond du filtre soit entièrement recouvert.
4. Activer l'interrupteur aspiration/pompe pendant 30 secondes.
5. Vidanger la solution contenant l'anti-gel avant d'utiliser à nouveau la machine.
6. Vérifier que la machine est bien à la température de la pièce avant de la mettre en marche.


TUYAU INJECTEUR - BUSES


Pour nettoyer ou effectuer le remplacement rapide des buses, procéder comme suit:


1. Maintenir l'ensemble de la tête de buse et dévisser (sens anti-horlogique) pour séparer la tête du tuyau injecteur.
2. Retirer la buse de la tête.
3. Nettoyer ou remplacer la buse.
4. Replacer la buse dans la tête.
5. Revisser l'ensemble de la tête de buse sur le tuyau injecteur.

REMARQUE: Toute modification de la configuration des buses qui a été réalisée en usine diminuera le rendement de la machine.

SYSTEME ELECTRIQUE

 **! AVERTISSEMENT!** L'entretien et les réparations ne peuvent être effectués que par des techniciens agréés. Resserrez toutes les fixations. N'utilisez que des pièces d'origine Clarke. Un entretien effectué par une personne autre qu'un distributeur Clarke ainsi que l'utilisation de pièces d'origine Clarke peuvent entraîner l'annulation de la garantie.

 **! AVERTISSEMENT!** Les réparations électriques doivent être effectuées par du personnel qualifié.

 **! AVERTISSEMENT!** Après toute réparation électrique, la machine doit être testée du point-de-vue de la sécurité électrique.

Clarke[®]

Image 20 I/IX

WASH&RINSE[®]

120V

ErgoEX[®]

Section II

Parts and Service Manual

(70671A)

U.S. Patent No. 5,383,251; No. 5,797,163; No. 6,418,586 (ix modesI only); No. 6,968,594

To Access Pump Motor

1. Remove brush housing from machine. See "Brush Motor Repair".
2. Remove pump ground wire from ground screw.
3. Disconnect pump electrical wires from machine harness.
4. Remove solution hoses by turning swivel nut counter clockwise.
5. Remove four (4) mounting screws that secure pump motor to solution tank.
6. Reverse procedures for installing new pump. Check wiring diagram for proper connections when reinstalling electrical parts.

Solenoid/Spray Valve Removal

1. Loosen screw in rear plate that secures recovery tank to machine.
2. Raise and tilt recovery tank to the side.
3. Disconnect electrical lead from solution valve.
4. Disconnect solenoid from brush housing by press quick disconnect coupling on top of brush housing.
5. Remove hoses by loosening hose clamps and pull hoses from solenoid valve.
6. To reinstall, reverse procedure. Check wiring diagram for proper connections when reinstalling electrical parts.

Brush Motor Repair

1. Tilt machine on handle or place machine upside down.
2. Pull brush adjustment rod out of adjustment holes.
3. Remove brush stop bracket by removing two (2) screws.
4. Remove two (2) brush pivot shoulder screws (3/16" Allen Wrench) from sides of solution tank.
5. Pull brush housing away from solution tank far enough to access wiring .
6. Disconnect wiring and place brush housing on bench.
7. Remove bottom plate by removing nine (9) 10-32 screws.
8. Remove motor and reverse procedure to reinstall.
9. Check wiring diagram for proper connections when reinstalling electrical parts.

Acceso al motor de la bomba

1. Saque el alojamiento del cepillo. Véase a continuación, sección 'Reparación del motor del cepillo'.
2. Afloje el tornillo y quite el cable de puesta a tierra de la bomba.
3. Quite los cables de conexión de la bomba del haz de cables eléctricos.
4. Saque los flexibles de solución, girando el tornillo sin cabeza con pivote redondeado en el sentido contrario de las agujas del reloj.
5. Quite los cuatro (4) tornillos que sujetan el motor de la bomba al depósito de solución.
6. Para instalar una nueva bomba, invierta el orden de las operaciones descritas más arriba. Compruebe que las conexiones son correctas refiriéndose al diagrama de conexiones cuando coloca una nueva bomba.

Reemplazo de la bobina o de la tobera de inyección

1. Destornille el tornillo de la placa de sujeción del depósito de recuperación en la parte trasera de la máquina.
2. Levante el depósito de recuperación y véuelquelo sobre su lado.
3. Desconecte el cable eléctrico de la válvula de solución.
4. Desconecte la bobina del alojamiento del cepillo empujando el dispositivo 'Quick Disconnect' que se encuentra en la parte superior del alojamiento del cepillo.
5. Saque los flexibles destornillando las sujeciones y quitando los flexibles de la válvula de la bobina.
6. Para colocar una nueva bobina, invierta el orden de las operaciones descritas más arriba. Compruebe que las conexiones eléctricas son correctas refiriéndose al diagrama de conexiones.

Reparación del motor del cepillo

1. Vuelque la máquina sobre su empuñadura o véuelvala.
2. Quite la varilla de sujeción del cepillo de los agujeros de bloqueo.
3. Quite el brazo de detención del cepillo sacando los dos (2) tornillos.
4. Quite los dos (2) bulones con apoyo que se encuentran en los lados del depósito de solución (llave Allen, 3/16").
5. Saque el alojamiento del cepillo de tal manera que pueda tener acceso a los cables.
6. Desconecte los cables y coloque el alojamiento del cepillo sobre un banco de taller.
7. Quite la placa inferior sacando los nueve (9) tornillos 10-32.
8. Saque el motor y invierta las operaciones para volver a instalarlo.
9. Compruebe que las conexiones eléctricas son correctas refiriéndose al diagrama de conexiones.

Accès au moteur de la pompe

1. Déposez le logement de la brosse. Voir ci-après, rubrique "Réparation du moteur de la brosse".
2. Desserrez la vis et retirez le câbles de mise à la terre de la pompe.
3. Enlevez les câbles de connexion de la pompe du faisceau de câbles électriques.
4. Enlevez le flexibles de solution en tournant la vis sans tête à pivot arrondi dans le sens anti-horlogique.
5. Enlevez les quatre (4) vis qui fixent le moteur de la pompe au réservoir de solution.
6. Pour installer une nouvelle pompe, inversez l'ordre des opérations décrites ci-dessus. Vérifiez que les connexions sont correctes en vous référant au schéma de câblage lorsque vous placez une nouvelle pompe.

Remplacement de la bobine ou de la buse d'injection

1. Dévissez la vis de la plaque de fixation du réservoir de récupération à l'arrière de la machine.
2. Soulevez le réservoir de récupération et faites-le basculer sur le côté.
3. Déconnectez le câble électrique de la vanne de solution.
4. Déconnectez la bobine du logement de la brosse en poussant sur le dispositif "Quick Disconnect" qui se trouve sur la partie supérieure du logement de la brosse.
5. Enlevez les flexibles en dévissant les fixations et en retirant les flexibles de la vanne de la bobine.
6. Pour placer une nouvelle bobine, inversez l'ordre des opérations décrites ci-dessus. Vérifiez que les connexions électriques sont correctes en vous référant au schéma de câblage.

Réparation du moteur de la brosse

1. Faites basculer la machine sur sa poignée ou retournez-la.
2. Retirez la tige de fixation de la brosse des trous de blocage.
3. Enlevez le bras d'arrêt de la brosse en enlevant les deux (2) vis.
4. Enlevez les deux (2) boulons à embase situés sur les côtes du réservoir de solution (clé Allen, 3/16").
5. Retirez le logement de brosse suffisamment pour avoir accès aux câbles.
6. Déconnectez les câbles et posez le logement de brosse sur un établi.
7. Enlevez la plaque inférieure en enlevant les neuf (9) vis 10-32.
8. Enlevez le moteur et inversez les étapes pour le réinstaller.
9. Vérifiez que les connexions électriques sont correctes en vous référant au schéma de câblage.

Brush Drive Belt Replacement

1. Tilt machine on handle or place machine upside down.
2. Remove bottom brush plate.
3. Remove pivot screw on drive sprocket side.
4. Remove drive sprocket and replace belt.
5. Reassemble in reverse order.

Maintenance of the Vacuum Motor

This machine has a vacuum motor that uses carbon brushes. The carbon brushes in the motor must be checked every three months, or every 500 hours of operation, whichever comes first. If either of the brushes is shorter than 3/8 inch, replace both of the carbon brushes.

To gain access to the vacuum motor:

1. Remove one (1) screw in rear plate that secures recovery tank to machine.
2. Raise and tilt recovery tank.
3. Can now access the brushes or the three (3) bolts that secure the vacuum motor to tank.

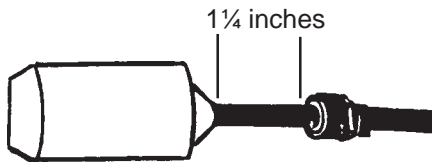


Figure 1

Replacement of Float Switch

1. Install and tighten strain relief onto float cord. See fig. 1.
2. Install new o-ring seal onto strain relief.
3. Install replacement float with strain relief through inside wall of recovery tank.
4. Tighten strain relief.
5. Check wiring diagram for proper connections and check fittings for leaks.
6. Check float switch for proper operation and shut off capacity.

Brush Maintenance (See page 39 for parts references)

1. Tilt machine on handle or place machine upside down.
2. Remove one screw from each side (ref. #5 and #33 on page 39) of the brush housing.
3. Remove one screw (ref. #15 on page 35) from brush retainer strap (ref. #19 on page 39) and rotate strap so that brush can be removed.
4. Remove brush.
5. **Carefully** pry brush pivot out from bearing (applying pressure unevenly can break brush pivot).
6. Add a small amount of grease to face of seal and bearing on I.D. of brush core.
7. Reassemble in reverse order.

Reemplazo de la correa de arrastre

1. Vuelque la máquina sobre su empuñadura o vuelvela.
2. Quite la placa inferior del alojamiento del cepillo.
3. Quite el tornillo sin cabeza que se encuentra en el lado del piñón de arrastre.
4. Quite el piñón y cambie la correa.
5. Para volver a instalar la correa, siga el orden inverso de las operaciones arriba mencionadas.

Reemplazo del motor de aspiración

El motor de aspiración de esta máquina está provisto de escobillas de carbón, que debe comprobar cada 500 horas o, por lo menos, cada tres meses. Cuando la longitud de uno de los carbones es inferior a 96 mm, es necesario reemplazar las dos escobillas.

Para tener acceso al motor de aspiración:

1. Saque un (1) tornillo de la placa trasera que sujeta el depósito de recuperación a la máquina.
2. Levante y vuelque el depósito de recuperación.
3. Tiene así acceso a los cepillos o a los tres (3) bulones que fijan el motor de aspiración al depósito.

Reemplazo del flotador de parada

1. Instale y sujete el prensaestopas sobre el cable del flotador (véase fig. 1).
2. Coloque una nueva junta tórica sobre el prensaestopas.
3. Coloque el nuevo flotador y el prensaestopas insertándolo por la pared interior del depósito de recuperación.
4. Apriete el prensaestopas.
5. Compruebe que las conexiones son correctas refiriéndose al diagrama de conexiones. Compruebe también que no hay ninguna fuga.
6. Compruebe el funcionamiento del flotador, en particular su función de parada.

Mantenimiento del cepillo (para #: véase página 35)

1. Vuelque la máquina hacia atrás de tal manera que la empuñadura de mando se encuentra en el suelo.
2. Quite los dos tornillos de ambos lados de la base del conjunto del cepillo (ref. #5 and #33 on page 35).
3. Quite un tornillo (#15 página 35) de la brida del cepillo y gire la brida para liberar el cepillo.
4. Saque el cepillo.
5. Deslice cuidadosamente el rodamiento del eje del cepillo.
6. Engrase los rodamientos de ambos lados del cepillo, de tal manera que el cuerpo del cepillo y los rodamientos sean hermetizados.
7. Monte de nuevo el conjunto siguiendo el orden inverso.

Remplacement de la courroie d'entraînement

1. Faites basculer la machine sur sa poignée ou retournez-la.
2. Enlevez la plaque inférieure du logement de la brosse.
3. Enlevez la vis sans tête située sur le côté du pignon d'entraînement.
4. Enlevez le pignon et remplacez la courroie.
5. Pour refixer la courroie, suivez l'ordre inverse des opérations ci-dessus.

Entretien du moteur d'aspiration

Le moteur d'aspiration de cette machine est équipé de balais au carbone, qui doivent être vérifiés toutes les 500 heures ou, au moins, tous les trois mois. Lorsque la longueur d'un des charbons est inférieure à 96 mm, il faut remplacer les deux balais.

Pour avoir accès au moteur d'aspiration.

1. Enlever une (1) vis de la plaque arrière qui fixe le réservoir de récupération à la machine.
2. Soulever et faire basculer le réservoir de récupération.
3. On a ainsi accès aux brosses ou aux trois (3) boulons qui fixent le moteur d'aspiration au réservoir.

Remplacement du flotteur d'arrêt

1. Installer et fixer le presse-étoupe sur le câble du flotteur (voir fig. 1)
2. Placer un nouveau joint "O-Ring" sur le presse-étoupe.
3. Placer le nouveau flotteur ainsi que le presse-étoupe en l'introduisant par la paroi intérieure du réservoir de récupération.
4. Resserrer le presse-étoupe.
5. Vérifier que les connexions sont correctes en vous référant au schéma de câblage. Vérifiez également qu'il n'y a pas de fuites.
6. Testez le fonctionnement du flotteur, en particulier sa fonction d'arrêt.

Entretien de la brosse (Numéros de pièces : voir page 35)

1. Basculer la machine vers l'arrière de sorte que la poignée de commande repose sur le sol.
2. Déposer les deux vis de part et d'autre de la base de l'ensemble de la brosse (ref. #5 and #33 p. 35).
3. Déposer une vis (#15 p. 35) de la bride de la brosse et faire pivoter la bride pour libérer la brosse.
4. Déposer la brosse.
5. Faire glisser avec précaution le roulement de l'axe de la brosse.
6. Enduire les roulements de part et d'autre de la brosse avec de la graisse, de façon à hermétiser le corps de la brosse et les roulements.
7. Remonter l'ensemble en suivant l'ordre inverse.

HOW TO CORRECT PROBLEMS IN THE MACHINE

| PROBLEM | CAUSE | ACTION |
|--|--|---|
| The machine will not run. | 1. Machine does not have power... | 1. Make sure the machine is connected to the correct frequency and voltage, and all connections are tight. |
| There is no suction. | 1. Vacuum motor may not be running... 2. Vacuum/accessory motor switch may be defective. 3. There may be a loose motor connection.. 4. There may be an obstruction in the vacuum hose.... 5. Motor brushes may be worn... 6. Drain valve may be open... 7. Dome gasket may be worn or damaged... 8. Vacuum hose may be damaged... 9. Vacuum intake screen clogged... | 1. Be sure the vacuum/accessory switch for the vacuum motor is at the "ON" position. 2. Contact an authorized service person. 3. Contact an authorized service person. 4. Remove the obstruction. 5. Replace the motor brushes. 6. Close the drain valve. 7. Replace the gasket. 8. Replace the hose. 9. Remove and clean lint screen on vacuum stand pipe. |
| Uneven or no spray from the nozzles. | 1. The spray/brush switch may be defective... 2. The spray tips may be dirty, plugged or worn... 3. The hose may be kinked... | 1. Turn the switch to "I". 2. Clean or replace the tips 3. Inspect the hose. |
| The drain valve leaks. | 1. The drain valve gaskets may be worn or damaged... 2. There may be lint or dirt in the drain valve... | 1. Replace the gaskets. 2. Clean or replace the drain valve. |
| There is no solution flow. | 1. The spray tips may be plugged... 2. The spray solenoid may be damaged... 3. The solution screen may be plugged... 4. The pump may be worn... 5. The hose may be kinked... 6. Solution control knob in wrong position. | 1. Clean the spray tips. 2. Replace spray solenoid. 3. Clean or replace the nozzle. 4. Contact an authorized service person. 5. Inspect the hose. 6. Change setting for chemical flow. |
| The solution pump leaks. | 1. There may be a faulty seal in the pump... 2. The pump may be worn... | 1. Contact an authorized service person. 2. Contact an authorized service person. |
| The float switch may not be shutting off or turning on. | 1. The switch may be damaged... | 1. Contact an authorized service person. |
| Brush motor doesn't run. | 1. Circuit breaker tripped... 2. Switch is bad... 3. Motor is bad... | 1. Reset circuit breaker. 2. Contact an authorized service person. 3. Contact an authorized service person. |

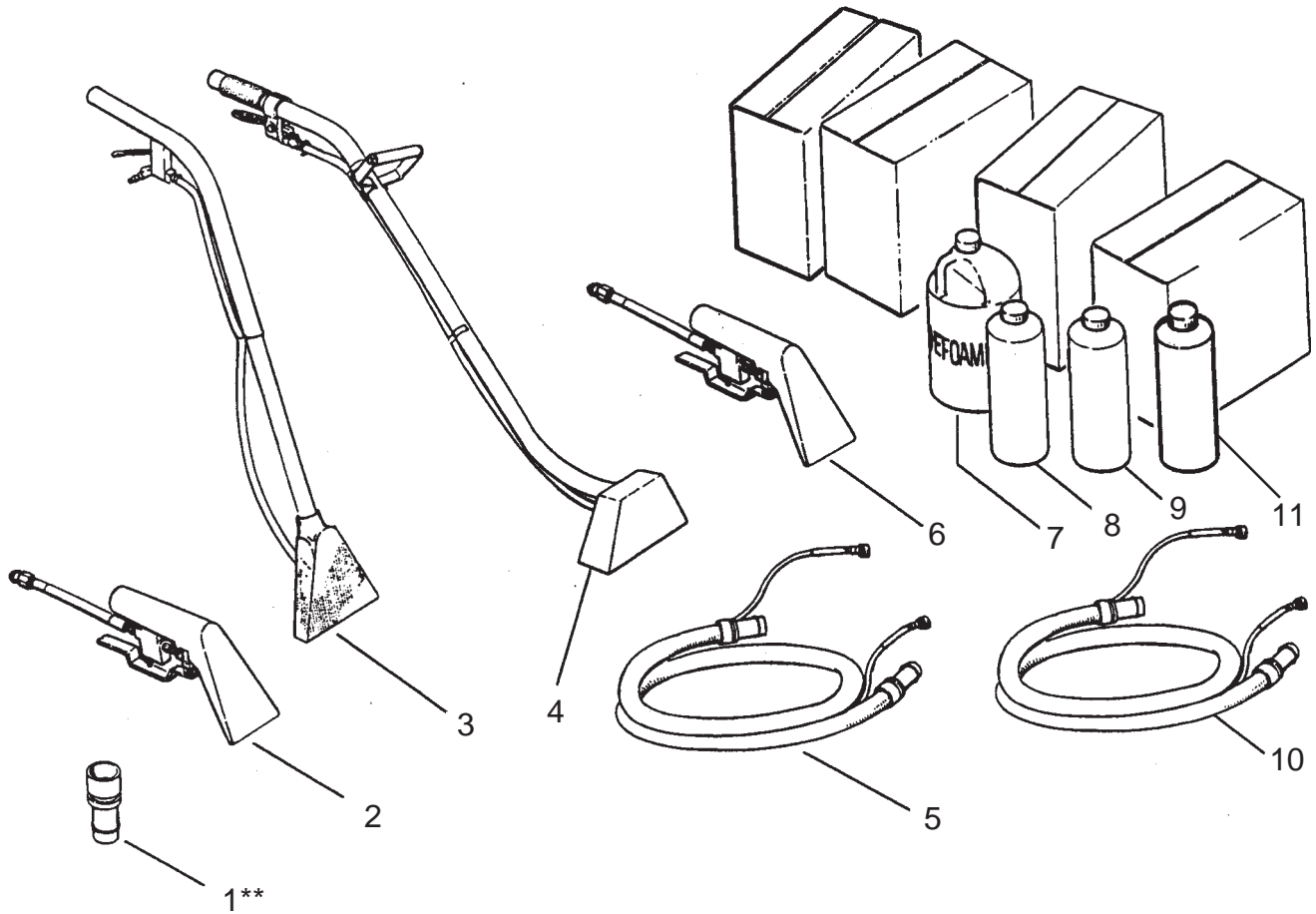
POSIBLES PROBLEMAS Y SOLUCIONES

| Problema | Causa | Solución |
|--|---|--|
| La máquina no funciona | 1. La máquina no está alimentada | 1. Compruebe si la máquina está conectada con una red cuyas tensión y frecuencia son correctas y compruebe si todas las conexiones están correctamente apretadas |
| No hay aspiración | 1. El motor de aspiración no funciona 2. El interruptor aspiración/bomba es defectuoso 3. Una conexión del motor está suelta 4. El flexible de aspiración está atascado 5. Las escobillas del motor son usadas 6. La válvula de vaciado está abierta 7. La junta de estanqueidad en forma de domo es usada o dañada 8. El flexible de aspiración es dañado 9. El filtro de la bomba de aspiración está atascado | 1. Compruebe que el interruptor aspiración/bomba está en la posición "I" 2. Avise a un técnico autorizado 3. Avise a un técnico autorizado 4. Quite la tapa 5. Quite las escobillas 6. Cierre la válvula 7. Cambie la junta 8. Cambie el flexible 9. Quite el filtro atascado que se encuentra en el extremo del tubo fijo y límpielo cuidadosamente |
| No sale ningún chorro de agua de las boquillas o es irregular. | 1. Es posible que el interruptor inyección/cepillo es defectuoso 2. Los orificios de las toberas están toberas 3. El flexible está aplastado | 1. Compruebe que está en la posición "I" 2. Limpie los orificios o cambie las toberas 3. Compruebe el estado del flexible |
| La válvula de vaciado se sale | 1. Las juntas de la válvula son usadas o dañadas 2. La válvula está atascada por fibras o residuos | 1. Cambie las juntas 2. Limpie o cambie la válvula de vaciado |
| Sin flujo de solución | 1. Los orificios están atascados 2. La bobina de inyección es dañada 3. El filtro del depósito de solución está atascado 4. La bomba es usada 5. El flexible está aplastado 6. La perilla de control de solución está en la posición incorrecta. | 1. Limpie los orificios 2. Cambie la bobina 3. Limpie el filtro, cambie la tobera si es necesario 4. Avise a un técnico autorizado 5. Compruebe el flexible 6. Cambie la configuración para flujo químico. |
| La bomba de inyección de solución se sale | 1. Una junta de la bomba es dañada 2. La bomba es usada | 1. Avise a un técnico autorizado 2. Avise a un técnico autorizado |
| El flotador de parada no funciona | 1. El interruptor es defectuoso | 1. Avise a un técnico autorizado |
| El motor del cepillo no funciona | 1. El térmico se desconectó 2. El interruptor es defectuoso 3. El motor es defectuoso | 1. Vuelve a conectar el térmico 2. Avise a un técnico autorizado 3. Avise a un técnico autorizado |

SOLUTION DE QUELQUES PROBLÈMES COURANTS

| Problème | Cause probable | Solution |
|--|---|---|
| La machine ne fonctionne pas sur sont raccords | 1. La machine n'est pas alimentée | 1. Vérifiez que la tension et la fréquence du système électrique le quel la machine est branchée correctes et que toutes les sont bien serrés |
| Pas d'aspiration aspiration/ | <ol style="list-style-type: none"> 1. Le moteur d'aspiration ne fonctionne pas 2. L'interrupteur aspiration/ pompe est défectueux 3. Une connexion du moteur est détachée 4. Le flexible d'aspiration est obstrué 5. Les balais du moteur sont usés 6. La vanne de vidange est ouverte 7. Le joint d'étanchéité en forme de dôme est usé ou endommagé 8. Le flexible d'aspiration est endommagé 9. Le filtre de la pompe d'aspiration est bouché | <ol style="list-style-type: none"> 1. Vérifier que l'interrupteur pompe est bien sur "I" 2. S'adresser à un technicien agréé 3. S'adresser à un technicien agréé 4. Enlever le bouchon 5. Remplacer les balais 6. Refermer la vanne 7. Remplacer le joint 8. Remplacer le flexible 9. Enlever le filtre bouché, situé à l'extrémité du tuyau fixe, et le nettoyer soigneusement. |
| Jet irrégulier des becs ou manque de jet | <ol style="list-style-type: none"> 1. L'interrupteur injection/brosse est peut-être défectueux 2. Les orifices des buses sont bouchés, endommagés ou usés 3. Le flexible est pincé | <ol style="list-style-type: none"> 1. Vérifier qu'il est bien sur "I". Faire appel à un technicien agréé pour le remplacer. 2. Nettoyer les orifices ou remplacer les buses 3. Vérifier l'état du flexible |
| La vanne de vidange fuit | <ol style="list-style-type: none"> 1. Les joints de la vanne sont usés ou endommagés 2. La vanne est obstruée par des fibres ou des débris | <ol style="list-style-type: none"> 1. Remplacer les joints 2. Nettoyer ou remplacer la vanne de vidange |
| Il n'y a pas de débit de solution | <ol style="list-style-type: none"> 1. Les orifices sont bouchés 2. La bobine d'injection est endommagée 3. Le filtre du réservoir de solution est bouché 4. La pompe est usée 5. Le flexible est pincé 6. Le bouton de réglage de la Solution en position incorrecte | <ol style="list-style-type: none"> 1. Nettoyer les orifices 2. Remplacer la bobine 3. Nettoyer le filtre, évent. remplacer la buse 4. Faire appel à un technicien agréé 5. Vérifier le flexible 6. Changer le réglage de flux du produit chimique |
| La pompe d'injection de solution fuit | <ol style="list-style-type: none"> 1. Un joint de la pompe est endommagé 2. La pompe est usée | <ol style="list-style-type: none"> 1. Faire appel à un technicien agréé 2. Faire appel à un technicien agréé |
| Le flotteur d'arrêt ne fonctionne pas | 1. L'interrupteur est défectueux | 2. Faire appel à un technicien agréé |
| Le moteur de la brosse ne fonctionne pas | <ol style="list-style-type: none"> 1. Le thermique a déclenché 2. L'interrupteur est défectueux 3. Le moteur est défectueux | <ol style="list-style-type: none"> 1. Réenclencher le thermique 2. Faire appel à un technicien agréé 3. Faire appel à un technicien agréé |

Authentic Clarke® Products
9/01

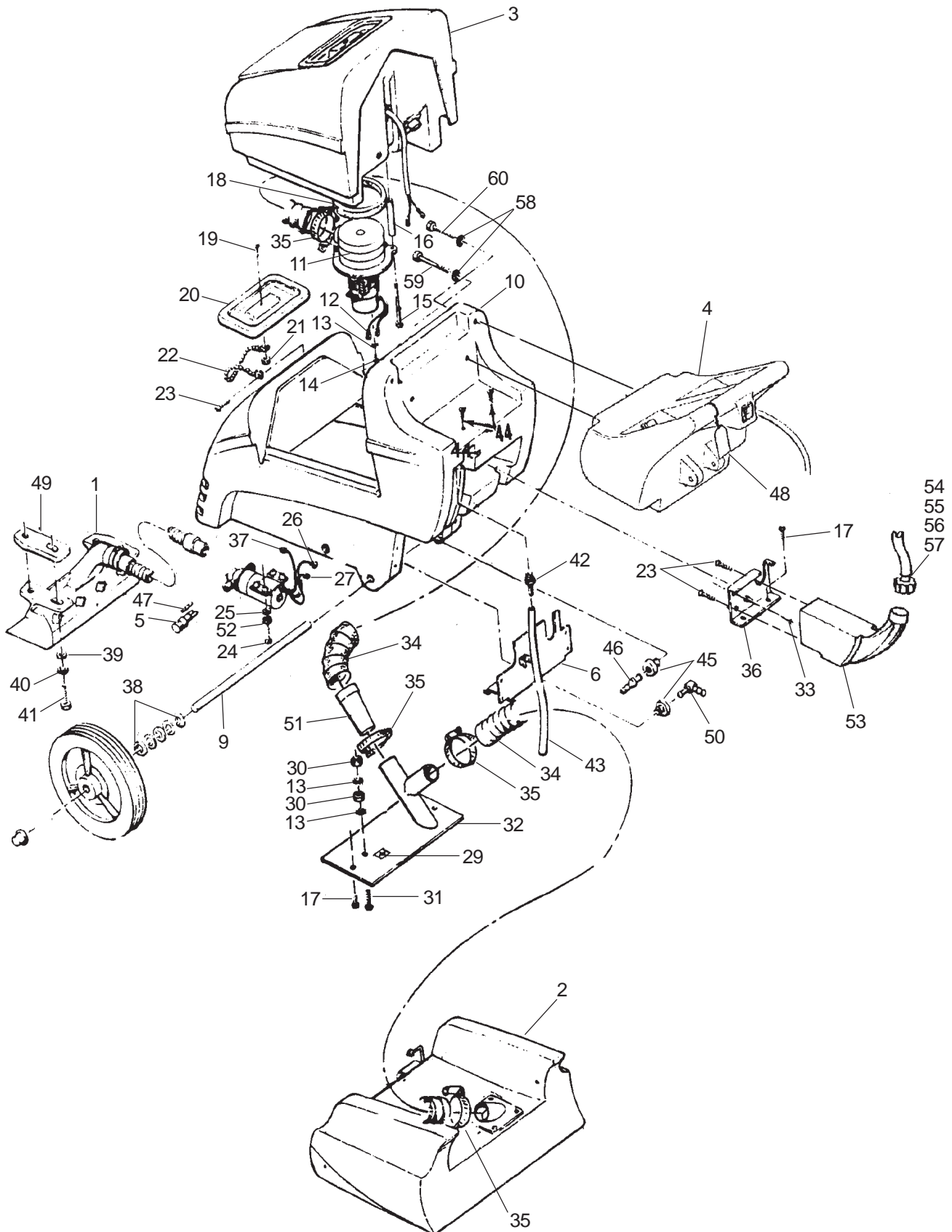


| Ref | Part No. | Description | Qty |
|-----|----------|--------------------------------|---------|
| 1 | 30108A | Adaptor, 2" to 1½" | 1 |
| 2 | 59231A | RM-4P Tool Assembly | 1 |
| 3 | 59230A | RM-8P Tool Assembly | 1 |
| 4 | 59229A | RM-12M Tool Assembly | 1 |
| 5 | 59232A | Hide-A-Hose 10' | 1 |
| 6 | 59228A | RM-4M Tool Assembly | 1 |
| 7 | 398426 | Defoamer | *1 case |
| 8 | 398425 | Extractor, Concentrate | *1 case |
| 9 | 398427 | Traffic Lane/Spot Cleaner | *1 case |
| 10 | 55183A | Hide-A-Hose 20' | 1 |
| 11 | 52953A | General Purpose Spot Cleaner | 1 case |
| ASM | 55173A | 4" Hand Tool and 10' Hose Asm. | 1 |
| NI | 68204A | Coupler, 1½" Hose Connector | 1 |

*4, 1 gallon bottles

**Required to use any accessory

Clarke® Image 20i/ix
ErgoEX®
Drawing Final Assembly 8/02



Clarke® Image 20i/ix
ErgoEX®

Parts List, Final Assembly 8/02

| Ref. | Part No. | Description | Qty | i | ix |
|------|----------|-----------------------------------|-----|---|----|
| 1 | Page 38 | Asm., Recovery Shoe | 1 | x | x |
| 2 | Page 35 | Asm., Brush Housing | 1 | x | x |
| 3 | Page 34 | Asm., Recovery Tank | 1 | x | x |
| 4 | Page 36 | Asm., Electrical Panel | 1 | x | |
| | Page 37 | Asm., Electrical Panel | 1 | | x |
| 5 | 912201 | Fuse Holder | 1 | x | x |
| 6 | Page 39 | Asm., Valve Support | 1 | x | x |
| 7 | 59947A | Wheel | 2 | x | x |
| 8 | 920346 | Nut, PAL | 2 | x | x |
| 9 | 67463A | Axle | 1 | x | x |
| 10 | 30281A | Tank. Solution (incl. #45,46,50) | 1 | x | x |
| 11 | 44911R | Motor, Vac, 3 Stage | 1 | x | x |
| 12 | 47708A | Terminal, Male, Q.D. | 2 | x | x |
| 13 | 980603 | Washer, Lock | 4 | x | x |
| 14 | 962546 | Screw, 10-24 x 1/2 | 1 | x | x |
| 15 | 85736A | Screw, 1/4-20 x 3.75 Hx | 3 | x | x |
| 16 | 58533A | Spacer, 3 1/16 Lg. Plastic | 3 | x | x |
| 17 | 84237A | Screw, 10-32 x 1/2 | 4 | x | x |
| 18 | 643418 | Gasket | 1 | x | x |
| 19 | 962798 | Screw, 10-24 x 1/2 | 1 | x | x |
| 20 | 832322 | Cover, Solution Tank | 1 | x | x |
| 21 | 81110A | Nut, 10-24 | 1 | x | x |
| 22 | 692409 | Chain, Cover | 1 | x | x |
| 23 | 85519A | Screw, 1/4-20 x 3/8 | 1 | x | - |
| | 85519A | Screw, 1/4-20 x 3/8 | 3 | - | x |
| 24 | 962113 | Screw, 10-32 x 1 | 4 | x | x |
| 25 | 980982 | Washer, Plain | 4 | x | x |
| 26 | 911933 | Terminal Clip, #10 Ring | 1 | x | x |
| 27 | 47905A | Terminal, 1/4 FIMQD* | 1 | x | x |
| 28 | 52459A | Pump, 100 psi bypass 120V | 1 | x | x |
| 29 | 77094A | Label, Ground Symbol | 1 | x | x |
| 30 | 920224 | Nut, 10-32 | 2 | x | x |
| 31 | 85383A | Screw, 10-32 x 3/4 | 1 | x | x |
| 32 | 68784A | Cover, Bottom | 1 | x | x |
| 33 | 85395A | Screw, 1/4-20 x 1/2 | 1 | x | x |
| 34 | 674110 | Hose, Exhaust | 2 | x | x |
| 35 | 872010 | Clamp Hose | 4 | x | x |
| 36 | Page 39 | Assembly, Plate, Rear Cover | 1 | x | x |
| 37 | 47711A | Terminal, 1/4 FIFQD** | 1 | x | x |
| 38 | 87607A | Washer Flat, Nylon | 12 | x | x |
| 39 | 980651 | Washer, 5/16 Flat | 4 | x | x |
| 40 | 980652 | Washer, 5/16 Lock | 4 | x | x |
| 41 | 85813A | Screw, 5/16 - 18 x 1 | 4 | x | x |
| 42 | 53619A | Adapter, 3/8 Barb x 1/4 NPT Nylon | 1 | x | x |
| 43 | 59322A | Hose, Clear 3/8 x 23" | 1 | x | x |
| 44 | 171112 | Screw, 1/4-20 x 1/2 | 2 | x | x |
| 45 | 51518A | Bushing | 2 | x | x |
| 46 | 52414A | Connector | 1 | x | x |
| 47 | 42911A | Fuse, 1.25A | 1 | x | x |
| 48 | 699203 | Tag, Caution | 1 | x | x |
| 49 | 67897A | Spacer, Recovery, Tool | 2 | x | x |
| 50 | 51526A | Bushing, Drain 90° | 1 | x | x |
| 51 | 39502A | Venturi, Insert | 1 | x | x |
| 52 | 980650 | Washer | 4 | x | x |
| 53 | 30190A | Tank, Soap | 1 | - | x |
| 54 | 30090B | Cap, Chemical Jug | 1 | - | x |
| 55 | 52333A | Hosebarb | 1 | - | x |
| 56 | 51208A | Tip, Turquoise Metering 2 oz/gal. | 1 | - | x |
| | 52828A | Tip, Tan Metering 1 oz/gal. | 1 | - | x |
| | 52829A | Tip, Orange Metering 1.5 oz/gal. | 1 | - | x |
| | 52831A | Tip, Pink Metering 3 oz/gal. | 1 | - | x |
| 57 | 80134A | Swivel Fitting | 1 | - | x |
| 58 | 980692 | Washer | 4 | x | x |
| 59 | 962308 | Screw | 2 | x | x |
| 60 | 85815A | Screw | 2 | x | x |
| N | 50248A | Hoseclamp | 1 | x | x |
| N | 699202 | Cable, Tie | 10 | x | x |
| N | 10265A | Literature Kit | 1 | x | x |

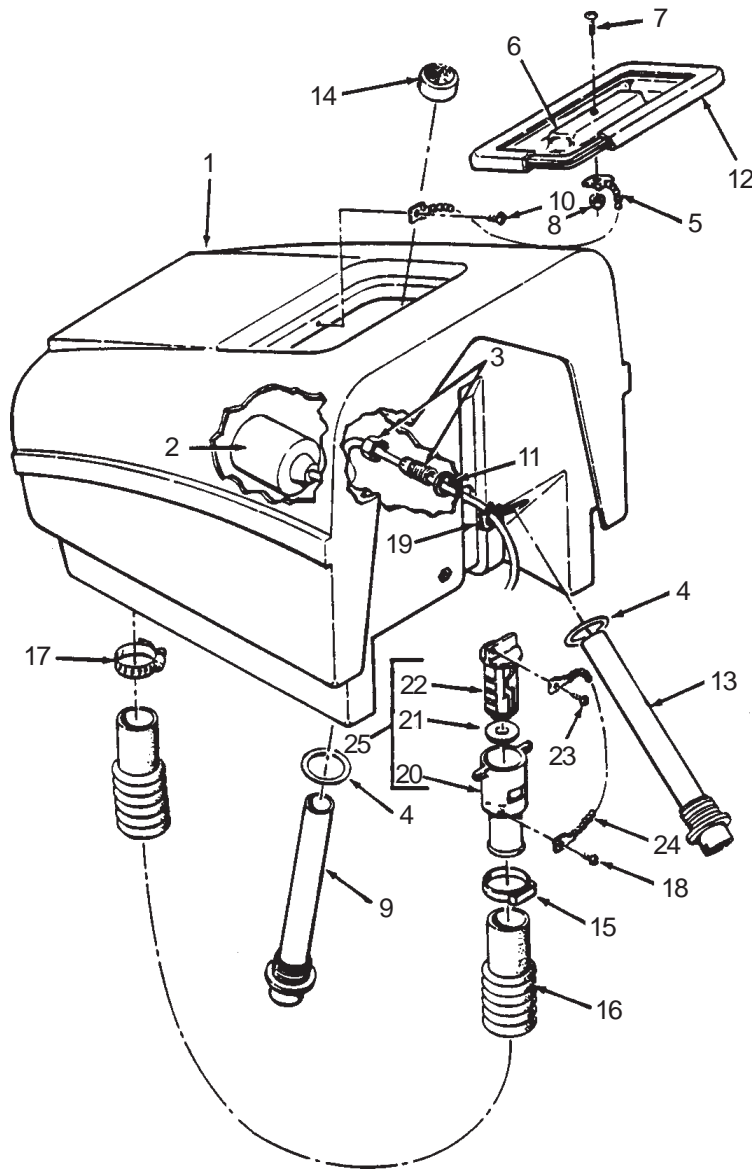
Accessories: Part No.
77275A - Label, Operating
Instructions

NI = Not Illustrated

*FIMQD = Fully Insulated
Male Quick Disconnect

**FIFQD = Fully Insulated
Female Quick Disconnect

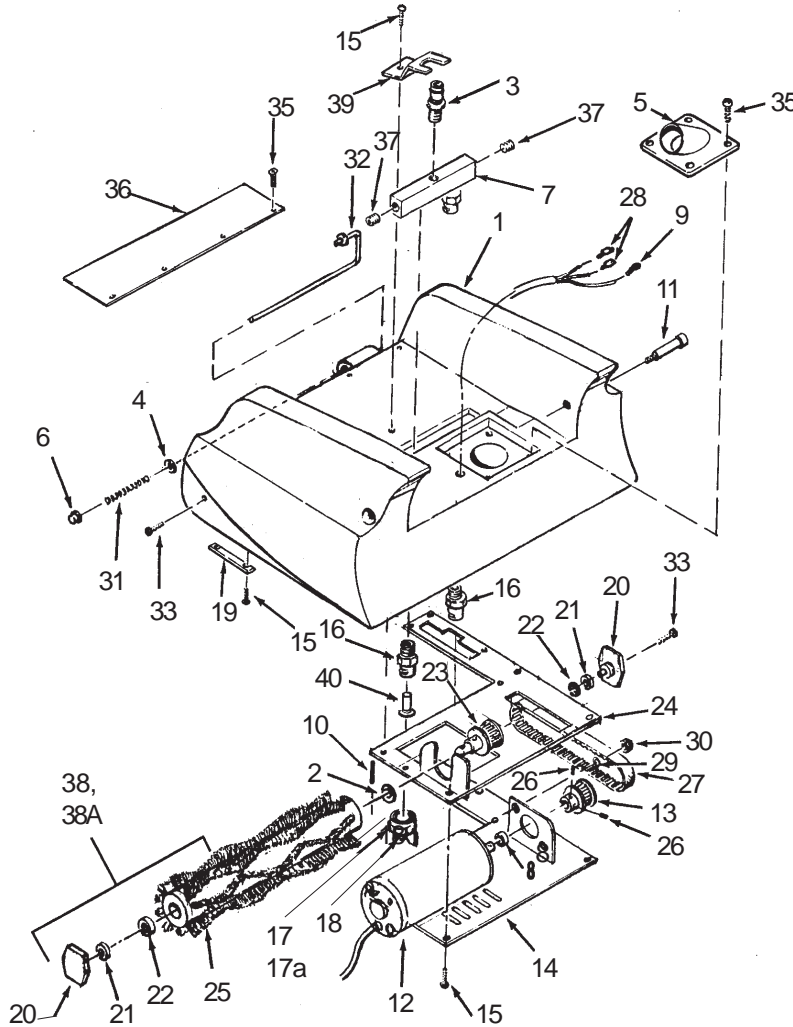
Clarke® Image 20i/ix ErgoEX®
Drawing & Parts List, Recovery Tank Assembly 8/02
Form #10436A



| Ref. | Part No. | Description | Qty |
|------|----------|-------------------------|-----|
| 1 | 30278A | Tank, Recovery | 1 |
| 2 | 47419A | Switch, Float | 1 |
| 3 | 56459A | Strain, Relief | 1 |
| 4 | 837304 | O'Ring | 2 |
| 5 | 692409 | Chain | 1 |
| 6 | 832322 | Cover, Solution Tank | 1 |
| 7 | 962798 | Screw, 10-24 x 1/2 | 1 |
| 8 | 81110A | Nut, 10-24 | 1 |
| 9 | 39326A | Tube, Vacuum | 1 |
| 10 | 85519A | Screw, 1/4-20 x 3/8 | 1 |
| 11 | 59877A | Washer, 1/2 NPT Sealing | 1 |
| 12 | 34256A | Gasket, Cover | 1 |

| Ref. | Part No. | Description | Qty |
|------|----------|-----------------------|------|
| 13 | 39327A | Tube, Recovery | 1 |
| 14 | 56476A | Strainer | 1 |
| 15 | 832002 | Clamp, Plastic | 1 |
| 16 | 30431A | Hose, Recovery | 1 |
| 17 | 752020 | Clamp, Hose | 1 |
| 18 | 962943 | Screw, 8-18 x 1/2 | 1 |
| 19 | 82100A | Lock Nut, 1/2 Conduit | 1 |
| 20 | 839401 | Drain, Valve | 1 |
| 21 | 833407 | Gasket, Drain | 1 |
| 22 | 833901 | Handle, Drain, Valve | 1 |
| 23 | 962987 | Screw, 10-24 x 3/8 | 1 |
| 24 | 52206A | Chain | 1 |
| 25 | 839410 | Valve, Asm. | Ref. |

Clarke® Image 20i/ix
ErgoEX®
Form #10266A (I), #10306A (IX)
Drawing and Parts List, Brush Housing Assembly 9/01

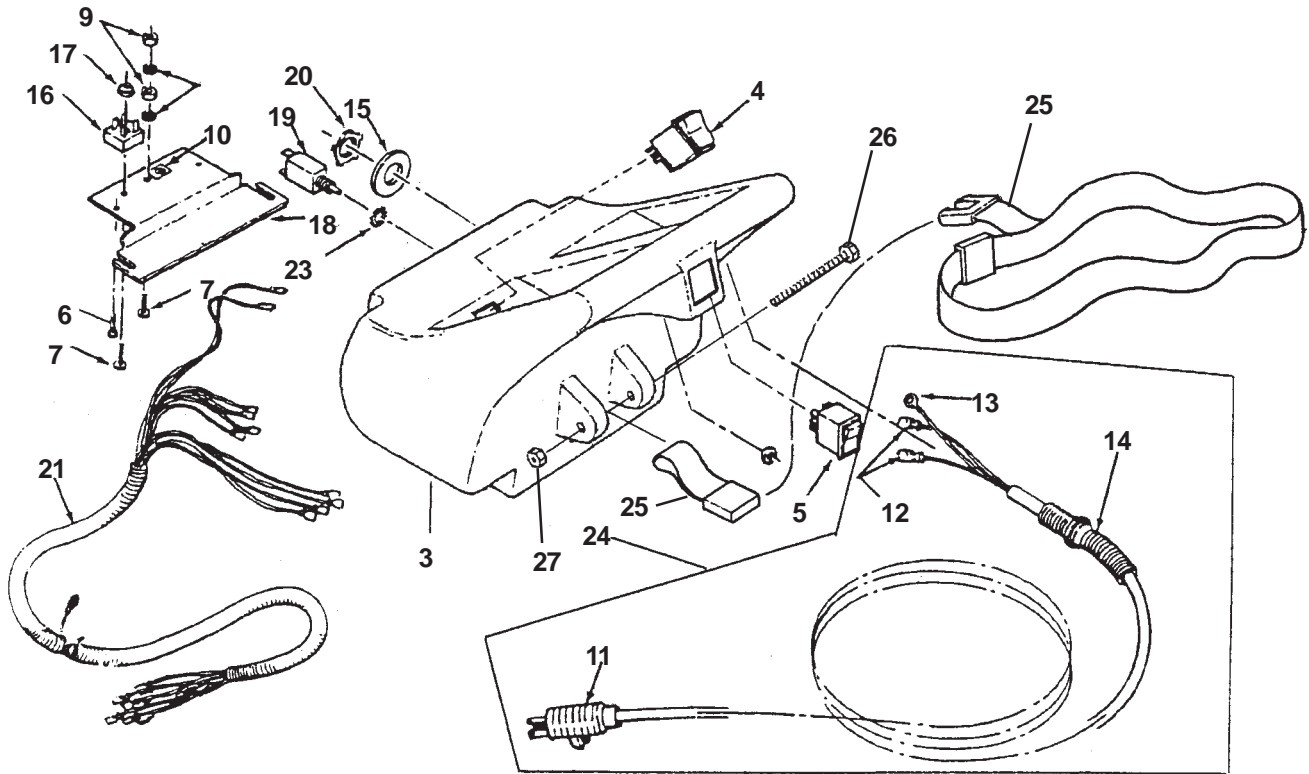


| Ref. | Part No. | Description | Qty | Ref. | Part No. | Description | Qty |
|------|----------|----------------------------------|------|------|----------|--|---------|
| 1 | 35229A | Housing, Brush | 1 | 23 | 66187B | Sprocket, 28T | 1 |
| 2 | 980202 | Washer, Wave | 1 | 24 | 34278A | Gasket, Brush | 1 |
| 3 | 52654A | Coupling, Male Q.D. | 1 | 25 | 63080A* | Brush, Restoration | 1 |
| 4 | 87026A | Washer ¼ Flat S.S. | 1 | 25a | 63081A | Brush, Maintenance | 1 |
| 5 | 68782A | Exhaust, Weldment | 1 | 26 | 962628 | Screw, Set 8-32 x 3/16 (incl. w/#13) | 2 |
| 6 | 81104A | Nut ¼ -20 | 1 | 27 | 50909A | Belt | 1 |
| 7 | 36504A | Manifold | 1 | 28 | 47701A | Terminal, ¼ FIFQD* (incl. w/#12) | 2 |
| 8 | 58517A | Spacer | 1 | 29 | 980603 | Washer, #10 Ext. Lock | 2 |
| 9 | 47807A | Terminal, #10 Ring (incl. w/#12) | 1 | 30 | 920224 | Nut, 10-32 Hex | 2 |
| 10 | 925549 | Pin, 3/16 x 1½ Roll | 1 | 31 | 628382 | Spring | 1 |
| 11 | 960970 | Bolt, Shoulder 3/8 x 1/2 x 1¼ | 2 | 32 | 67159A | Rod, Brush Adjustment | 1 |
| 12 | 45041A | Motor, Brush Drive | 1 | 33 | 85605A | Screw, 10-24 x 3/4 SS | 2 |
| 13 | 57268A | Pulley | 1 | 35 | 85903A | Screw, 10x½ | 8 |
| 14 | 64222A | Plate, Brush | 1 | 36 | 38404A | Shield, Deflector | 1 |
| 15 | 84237A | Screw, 10-32 x 1/2 S.S. | 13 | 37 | 696801 | Plug, 1/4 Recessed | 2 |
| 16 | 54880A | Housing, Spray Nozzle | 2 | NI | 699202 | Cable Tie | 2 |
| 17 | 54339A | Cap w/Seal Assembly | 2 | 38 | 14678A | Kit, Restoration, Brush includes one of: (#20, 21, 22, 25) | Ref |
| 17a | 30042A | Gasket, Spray | 2 | 38a | 14679A | Kit, Interim Brush includes 1 each of: (# 20, 21, 22, 25a) | ix only |
| 18 | 54165A | Nozzle, #2 x 150 | 2 i | | | | |
| | 52468A | Nozzle, #3 x 150 | 2 ix | | | | |
| 19 | 66970A | Bracket, Brush Retainer | 1 | 39 | 69819A | Bracket, Manifold | 1 |
| 20 | 66188C* | Pivot, Brush | 2 | 40 | 30076A | Strainer | 2 |
| 21 | 53047A* | Seal | 2 | | | | |
| 22 | 902648* | Bearing | 2 | | | | |

*When servicing these items (#'s 21, 22, and 25) see page 30 Brush Housing Maintenance.

NI = Not Illustrated
 *FIFQD=Fully Insulated Female Quick Disconnect

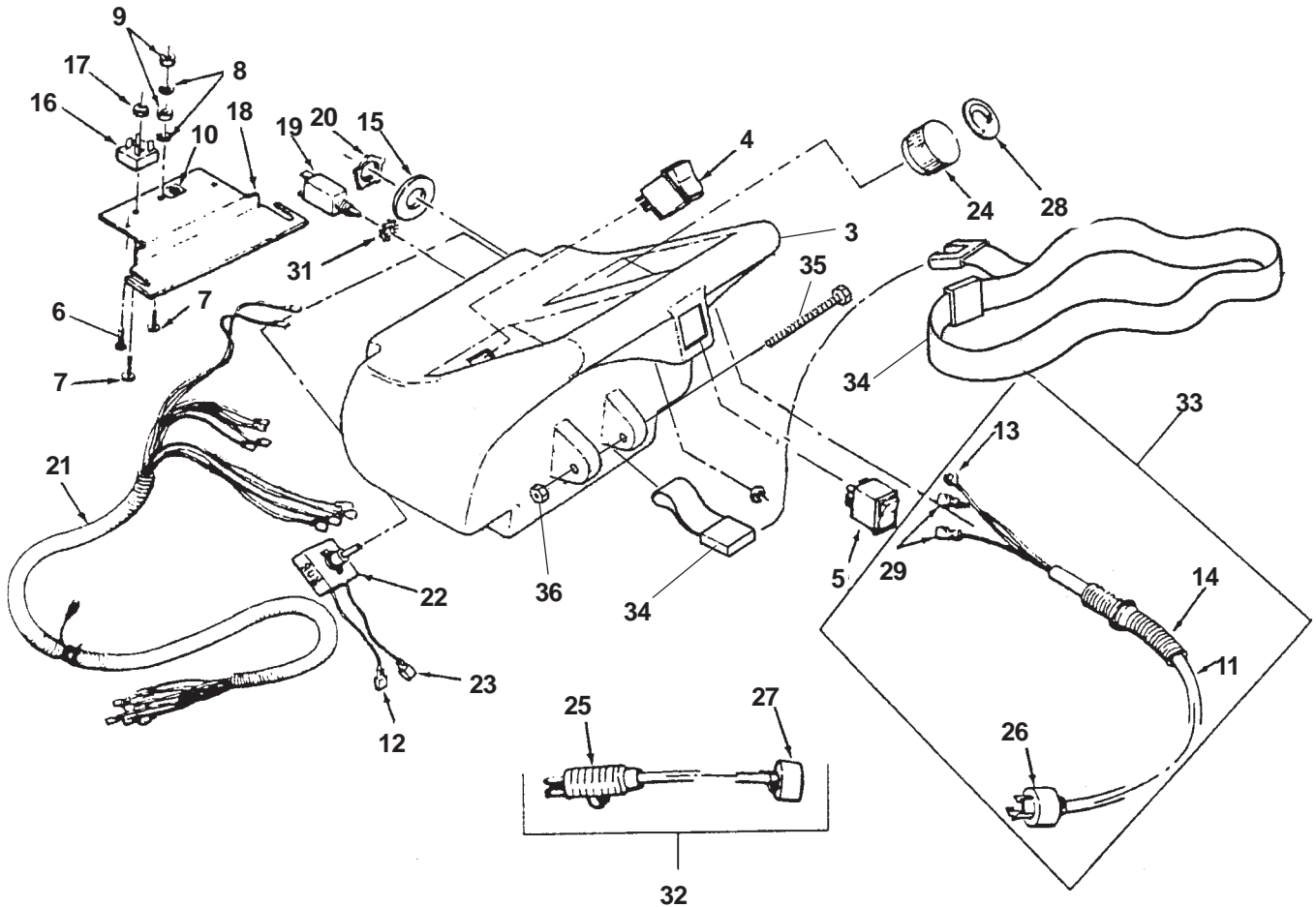
Clarke® Image 20i ErgoEX
ErgoEX®
 Drawing and Parts List, Electric Panel Assembly 1/02
 Form#10267A



| Ref. | Part No. | Description | Qty |
|------|----------|------------------------------|-----|
| 3 | 34809C | Handle, Control | 1 |
| 4 | 47411A | Switch, Vacuum/Accessories | 1 |
| 5 | 47412A | Switch, Spray/Brush | 1 |
| 6 | 84237A | Screw, 10-32 x 1/2 | 2 |
| 7 | 85383A | Screw, 10-32 x 3/4 | 2 |
| 8 | 980603 | Washer, #10 Ext. Lock | 2 |
| 9 | 920224 | Nut, 10-32 | 2 |
| 10 | 77094A | Label, Ground Symbol | 1 |
| 11 | 42188A | Cord, Power 35' | 1 |
| 12 | 47711A | Terminal, 1/4 FIFQD* | 2 |
| 13 | 911933 | Terminal, #10 Insulated Ring | 1 |
| 14 | 58013A | Strain, Relief | 1 |
| 15 | 170870 | Washer, 7/8 Flat | 1 |
| 16 | 46103A | Rectifier | 1 |
| 17 | 920722 | Nut, 10-32 Elastic Stop | 1 |
| 18 | 68776A | Panel, Electrical | 1 |
| 19 | 41427A | Breaker, Brush 1.25 A | 1 |
| 20 | 82100A | Lock Nut, 1/2 Conduit | 1 |
| 21 | 49724B | Cord, Harness Machine | 1 |
| 23 | 980666 | Washer, 3/8 Ext. Star | 1 |
| 24 | 40148A | Cord Assembly, 35' | 1 |
| 25 | 61088A | Belt, ErgoEX | 1 |
| 26 | 80156A | Screw, 5/16 x 4 | 1 |
| 27 | 81112A | Nut, 5/16 - 18 | 1 |
| NI | 699202 | Cable Tie | 1 |

*FIFQD=Fully Insulated Quick Disconnect

Clarke® Image 20ix
ErgoEX®
 Drawing and Parts List, Electric Panel Assembly 1/02
 Form #10308A



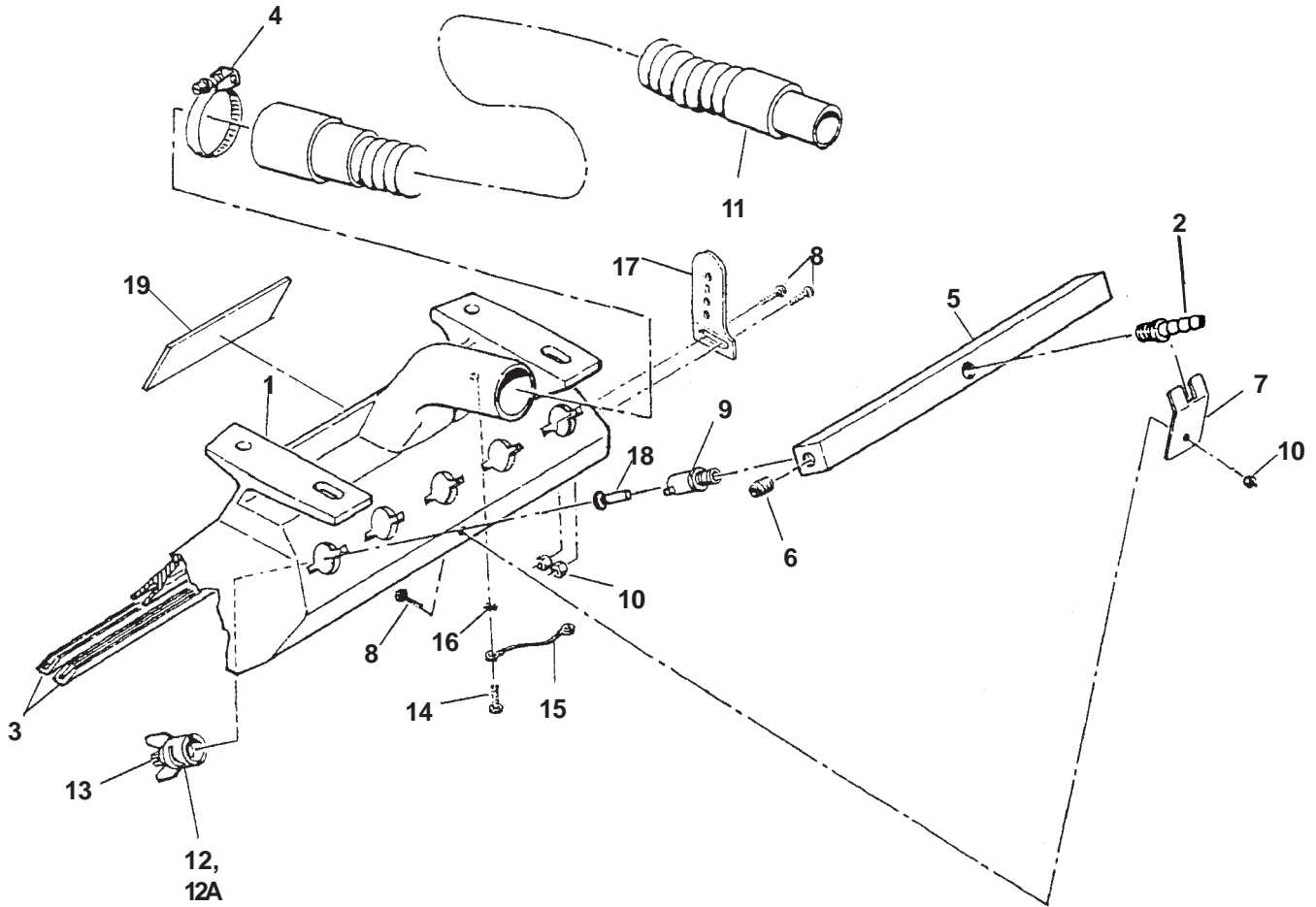
| Ref. | Part No. | Description | Qty |
|------|----------|---|-----|
| 3 | 34809C | Handle, Control | 1 |
| 4 | 47411A | Switch, Vacuum/Accessories | 1 |
| 5 | 47412A | Switch, Spray/Brush | 1 |
| 6 | 84237A | Screw, 10-32 x 1/2 | 2 |
| 7 | 85383A | Screw, 10-32 x 3/4 | 2 |
| 8 | 980603 | Washer, #10 Ext Lock | 2 |
| 9 | 920224 | Nut, 10-32 | 2 |
| 10 | 77094A | Label, Ground Symbol | 1 |
| 11 | 41965A | Cord, Interconnect (does not include #'s 26, 14, 13 & 29) | 1 |
| 12 | 47708A | Terminal, 1/4 FIMQD* | 1 |
| 13 | 911933 | Terminal, #10 Insulated Ring | 1 |
| 14 | 58013A | Strain Relief | 1 |
| 15 | 170870 | Washer, 7/8 Flat | 1 |
| 16 | 46103A | Rectifier | 1 |
| 17 | 920722 | Nut, 10-32 Elastic Stop | 1 |

*FIMQD=Fully Insulated Male Quick Disconnect

**FIFQD=Fully Insulated Female Quick Disconnect

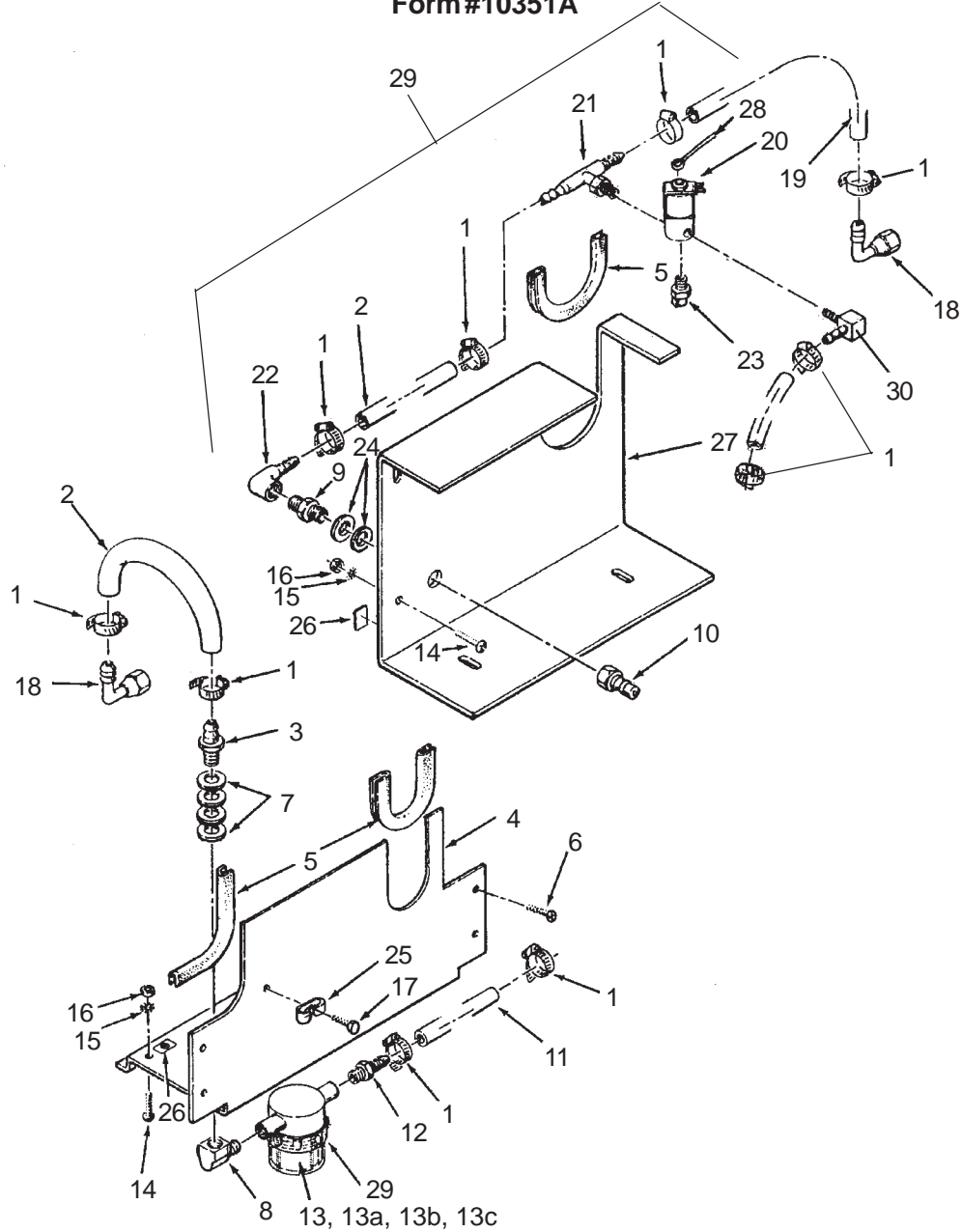
| Ref. | Part No. | Description | Qty |
|------|----------|--|-----|
| 18 | 68776A | Panel, Electrical | 1 |
| 19 | 41427A | Breaker, Brush 1.25A | 1 |
| 20 | 82100A | Lock Nut, 1/2 Conduit | 1 |
| 21 | 49724B | Cord, Harness Machine | 1 |
| 22 | 52504A | Control, Speed, Variable | 1 |
| 23 | 47712A | Terminal, 1/4 FIFQD* | 1 |
| 24 | 55502A | Knob, Speed Control | 1 |
| 25 | 42189A | Cord, Power 50' (does not include #27) | 1 |
| 26 | 912169 | Plug, Male 115 Volts | 1 |
| 27 | 911461 | Plug, Female Twistlock | 1 |
| 28 | 77260A | Label, Solution | 1 |
| 29 | 47711A | Terminal, 1/4 FIFIQD** | 2 |
| 31 | 980666 | Washer, 3/8 Ext. Star | 1 |
| 32 | 40147A | Cord Assembly (includes 25, 27) | 1 |
| 33 | 40146A | Cord Asm., (includes 11,13, 14,26,28) | 1 |
| 34 | 61088A | Belt, ErgoEX | 1 |
| 35 | 80156A | Screw, 5/16" -18 x 4 | 1 |
| 36 | | Nut, 5/16" ESNA | 1 |
| NI | 699202 | Cable Tie | 1 |

Clarke® Image 20i/ix
ErgoEX®
Drawing and Parts List, Recovery Shoe Assembly 1/02
Form#19224A



| Ref. | Part No. | Description | Qty | i | ix |
|------|----------|-----------------------------|-----|---|----|
| 1 | 28203B | Shoe, Recovery | 1 | x | x |
| 2 | 53619A | Elbow, ¼ St | 1 | x | x |
| 3 | 67613A | Shoe, Recovery S.S. | 2 | x | x |
| 4 | 872010 | Clamp, Hose | 1 | x | x |
| 5 | 36506A | Manifold, Spray | 1 | x | x |
| 6 | 696801 | Plug, ¼ Recess | 2 | x | x |
| 7 | 63063A | Bracket, Manifold Retainer | 1 | x | x |
| 8 | 962109 | Screw, 10-24 x ½ | 3 | x | x |
| 9 | 54880A | Housing, Spray | 5 | x | x |
| 10 | 81110A | Nut, 10-24 Nylock S.S. | 3 | x | x |
| 11 | 30426A | Hose, Recovery | 1 | x | x |
| 12 | 54339A | Cap w/Gasket Asm. | 5 | x | x |
| 12a | 30042A | Gasket, Spray | 5 | x | x |
| 13 | 54157A | Nozzle, 110° x 1 Brass Q.D. | 5 | x | x |
| 14 | 962333 | Screw, 10-32 x ½ | 1 | x | x |
| 15 | 49067A | Wire, Ground | 1 | x | x |
| 16 | 980603 | Washer, #10 Ext. Lock | 1 | x | x |
| 17 | 63061C | Bracket, Brush Adj. | 1 | x | x |
| 18 | 30076A | Strainer | 5 | x | x |
| 19 | 70369A | Label, W&R | 1 | - | x |

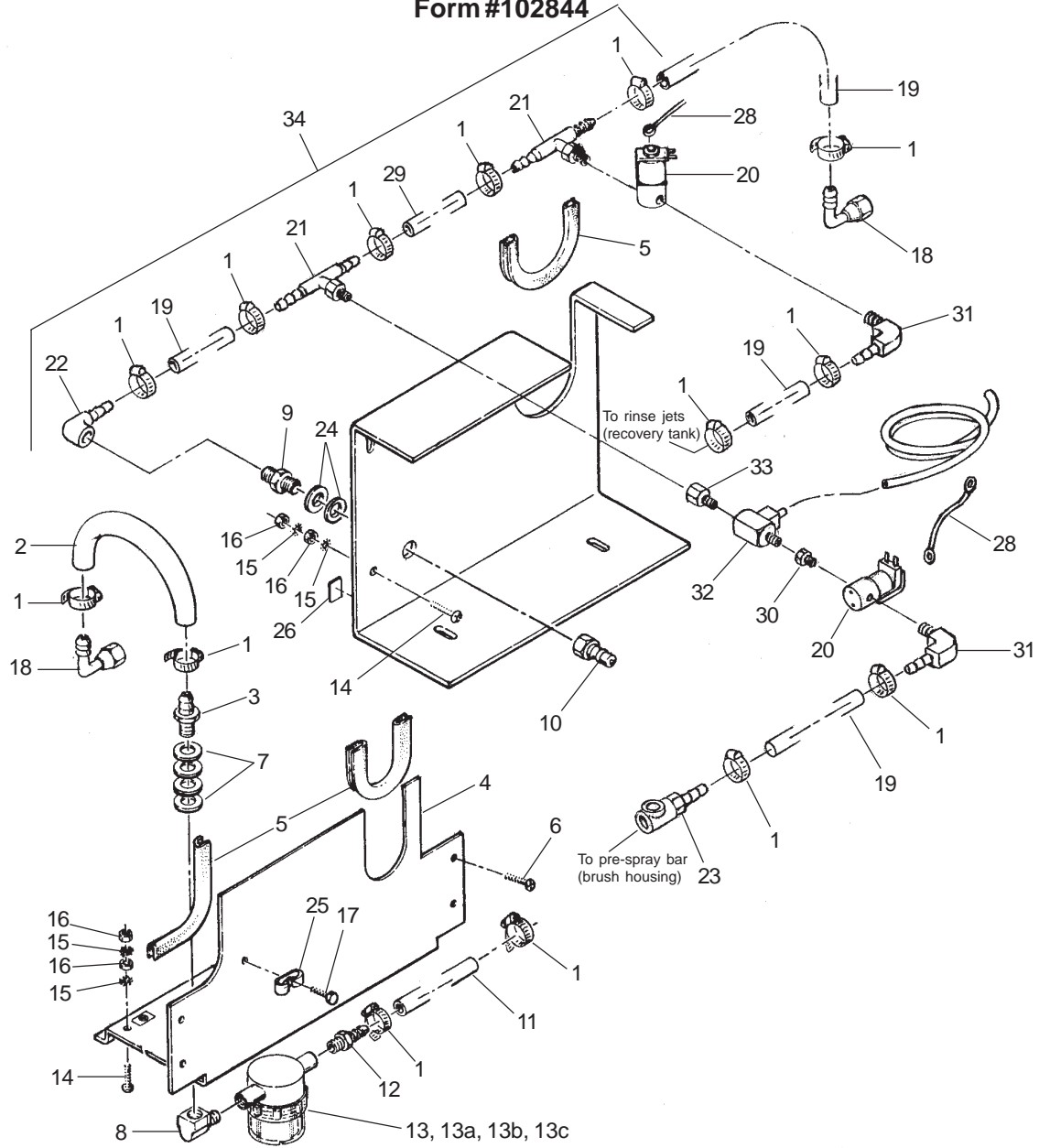
Clarke® Image 20i
ErgoEX®
Drawing and Parts List, Valve Assembly 1/02
Form#10351A



| Ref. | Part No. | Description | Qty |
|------|----------|-------------------------------------|-----|
| 1 | 50248A | Clamp Hose | 10 |
| 2 | 30425A | Hose, Air 24" | 2 |
| 3 | 170030 | Hosebarb | 1 |
| 4 | 68665A | Support, Filter | 1 |
| 5 | 839204 | Trim | 3 |
| 6 | 85395A | Screw, ¼-20 x ½ | 4 |
| 7 | 980410 | Washer, S.S. | 4 |
| 8 | 170040 | Elbow | 1 |
| 9 | 697501 | Reducer | 1 |
| 10 | 737140 | Quick Disconnect | 1 |
| 11 | 35172B | Hose, 4½" | 1 |
| 12 | 170030 | Hosebarb, Elbow | 2 |
| 13 | 53050A | Stainer, Bowl (incl. #'s 13a, b, c) | 1 |
| 13a | 58061A | Screen, Filter | 1 |
| 13b | 54369A | Gasket, Viton | 1 |
| 13c | 50018A | Bowl, Clear Filter | 1 |

| Ref. | Part No. | Description | Qty |
|------|----------|--|-----|
| 14 | 85383A | Screw, 10-32 x ¾ | 2 |
| 15 | 980603 | Washer, #10 Ext. Lock | 2 |
| 16 | 920224 | Nut, 10-32 Hex | 2 |
| 17 | 962987 | Screw, 10-24 x ¾ | 1 |
| 18 | 692870 | Elbow, Swivel | 2 |
| 19 | 35147A | Hose 14" | 2 |
| 20 | 59785A | Valve, Solution Flow | 1 |
| 21 | 59016A | Tee | 1 |
| 22 | 53617A | Elbow, ¼ NPT x ¾ Hosebarb | 1 |
| 23 | 50328A | Coupling, Female Q.D. Shutoff | 1 |
| 24 | 170863 | Washer, Flat ¾ | 2 |
| 25 | 302101 | Clip | 1 |
| 26 | 77094A | Label, Ground Symbol | 2 |
| 27 | 68668B | Plate, Rear, Cover | 1 |
| 28 | 49068A | Wire, Ground | 1 |
| 29 | 10305A | Plumbing Asm. (incl. 9, 22 1, 2, 21, 19, 18, 20, 12, 23) | 1 |

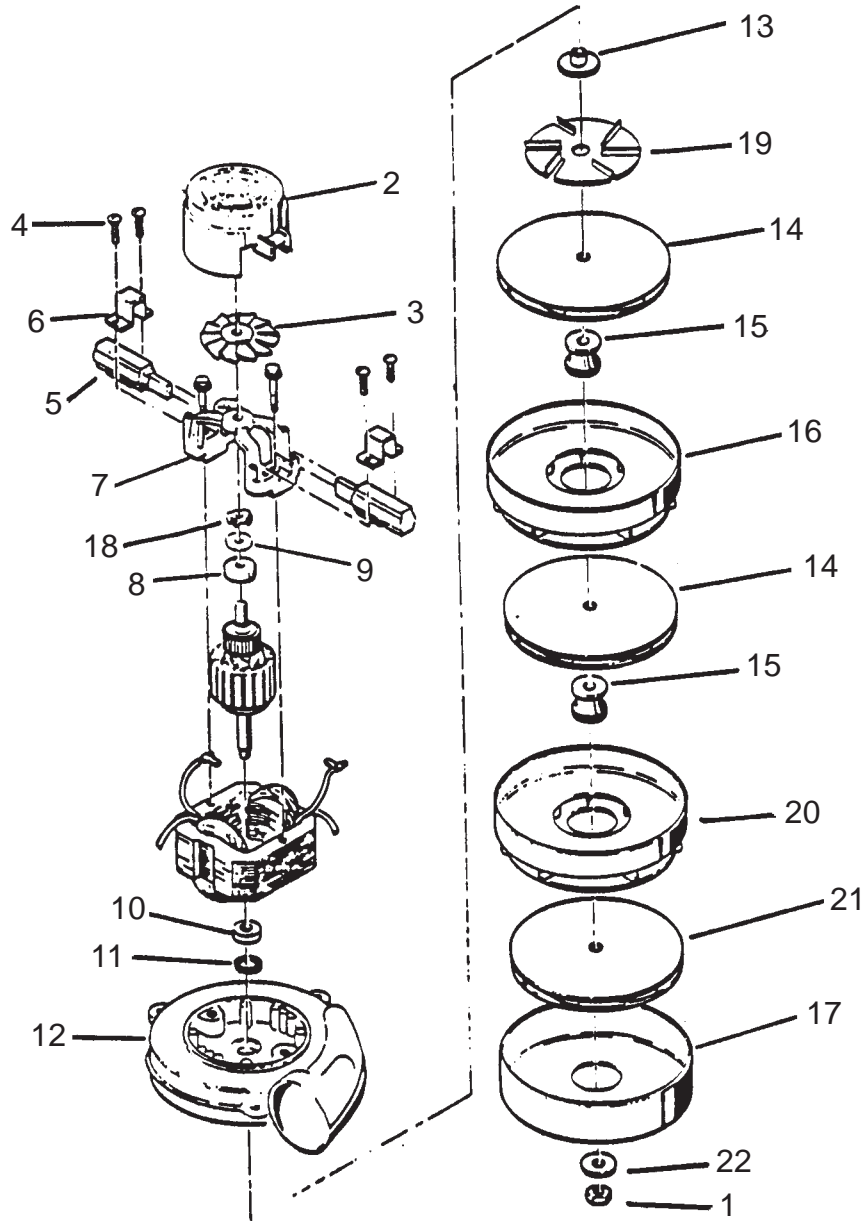
Clarke® Image 20ix
ErgoEX
 Drawing and Parts List, Valve Assembly 9/01
 Form #102844



| Ref. | Part No. | Description | Qty |
|------|----------|-------------------------------------|-----|
| 1 | 50248A | Clamp, Hose | 10 |
| 2 | 30425A | Hose, Air 24" | 1 |
| 3 | 170030 | Hosebarb | 1 |
| 4 | 68665A | Support, Filter | 1 |
| 5 | 839204 | Trim | 3 |
| 6 | 85395A | Screw, 1/4-20 x 1/2 | 4 |
| 7 | 980410 | Washer, S.S. | 4 |
| 8 | 170040 | Elbow | 1 |
| 9 | 697501 | Reducer | 1 |
| 10 | 737140 | Quick Disconnect | 1 |
| 11 | 35172B | Hose, 4 1/2" | 1 |
| 12 | 53619A | Hosebarb, Nylon | 1 |
| 13 | 53050A | Strainer, Bowl (includes 13a, b, c) | 1 |
| 13a | 58061A | Screw, Filter | 1 |
| 13b | 54369A | Gaskets, Viton | 1 |
| 13c | 50018A | Bowl, Clear Filter | 1 |
| 14 | 85383A | Screw, 10-32 x 3/4 | 2 |
| 15 | 980603 | Washer, #10 Ext. Lock | 4 |

| Ref. | Part No. | Description | Qty |
|------|----------|--|-----|
| 16 | 920224 | Nut, 10-32 Hex | 4 |
| 17 | 962987 | Screw, 10-24 x 3/8 | 1 |
| 18 | 692870 | Elbow, Swivel | 2 |
| 19 | 30190A | Hose 14" | 4 |
| 20 | 59622A | Valve, Solution Flow | 2 |
| 21 | 59016A | Tee | 2 |
| 22 | 53617A | Elbow, 1/4 NPT x 3/8 Hosebarb | 1 |
| 23 | 52463A | Coupling, Female Q.D. Shutoff | 4 |
| 24 | 170863 | Washer, Flat 3/8 | 2 |
| 25 | 302101 | Clip | 1 |
| 26 | 77094A | Label, Ground Symbol | 2 |
| 27 | 68668B | Plate, Rear, Cover | 1 |
| 28 | 49068A | Wire, Ground | 1 |
| 29 | 35167A | Hose | 1 |
| 30 | 851144 | Adaptor | 1 |
| 31 | 732870 | Elbow | 1 |
| 32 | 51207A | Injector | 1 |
| 33 | 52464A | Adaptor, 1/4 NPT to 1/8 NPT | 1 |
| 34 | 10299A | Plumbing Asm. (incl. 9, 22, 1, 19, 21, 18, 20, 31, 33, 32, 30, 23) | 1 |

Clarke® Image 20
ErgoEX
 Drawing and Parts List 11/95
 Motor (#44911R)

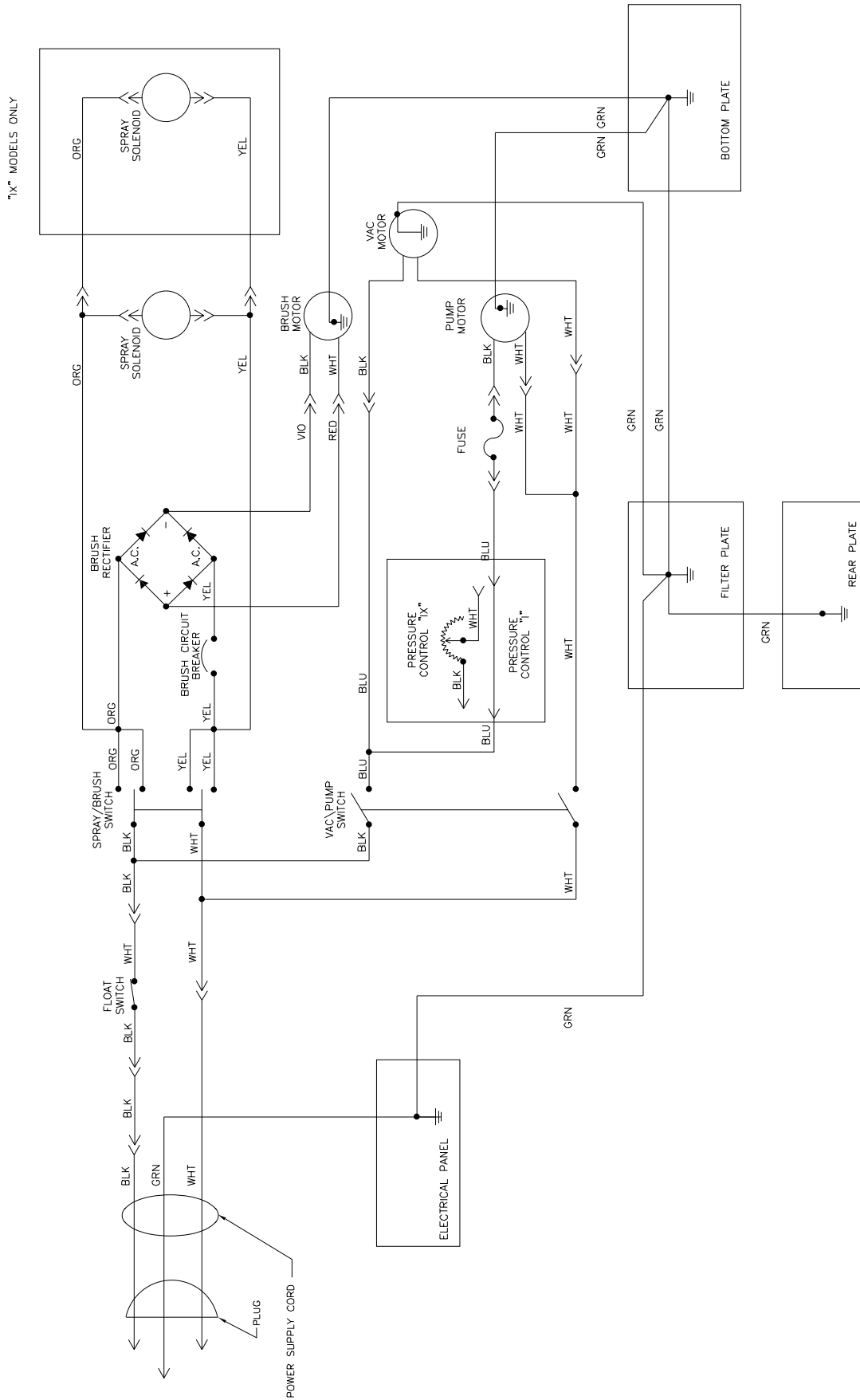


| Ref. | Part No. | Description | Qty |
|------|----------|--------------------|-----|
| 1* | | Nut | 1 |
| 2* | | Housing Vent | 1 |
| 3* | | Fan | 1 |
| 4 | 85303A | Screw, 8-32 x 3/8 | 4 |
| 5 | 40812A | Brush, Mechanism | 2 |
| 6 | 51914A | Clamp | 2 |
| 7 | 50618A | Bracket, End, Com. | 1 |
| 8* | | Bearing | 1 |
| 9 | 672714 | Disc | 1 |
| 10* | | Bearing | 1 |
| 11* | | Washer | 1 |
| 12* | | Bracket, Fan End | 1 |
| 13* | | Spacer | 1 |

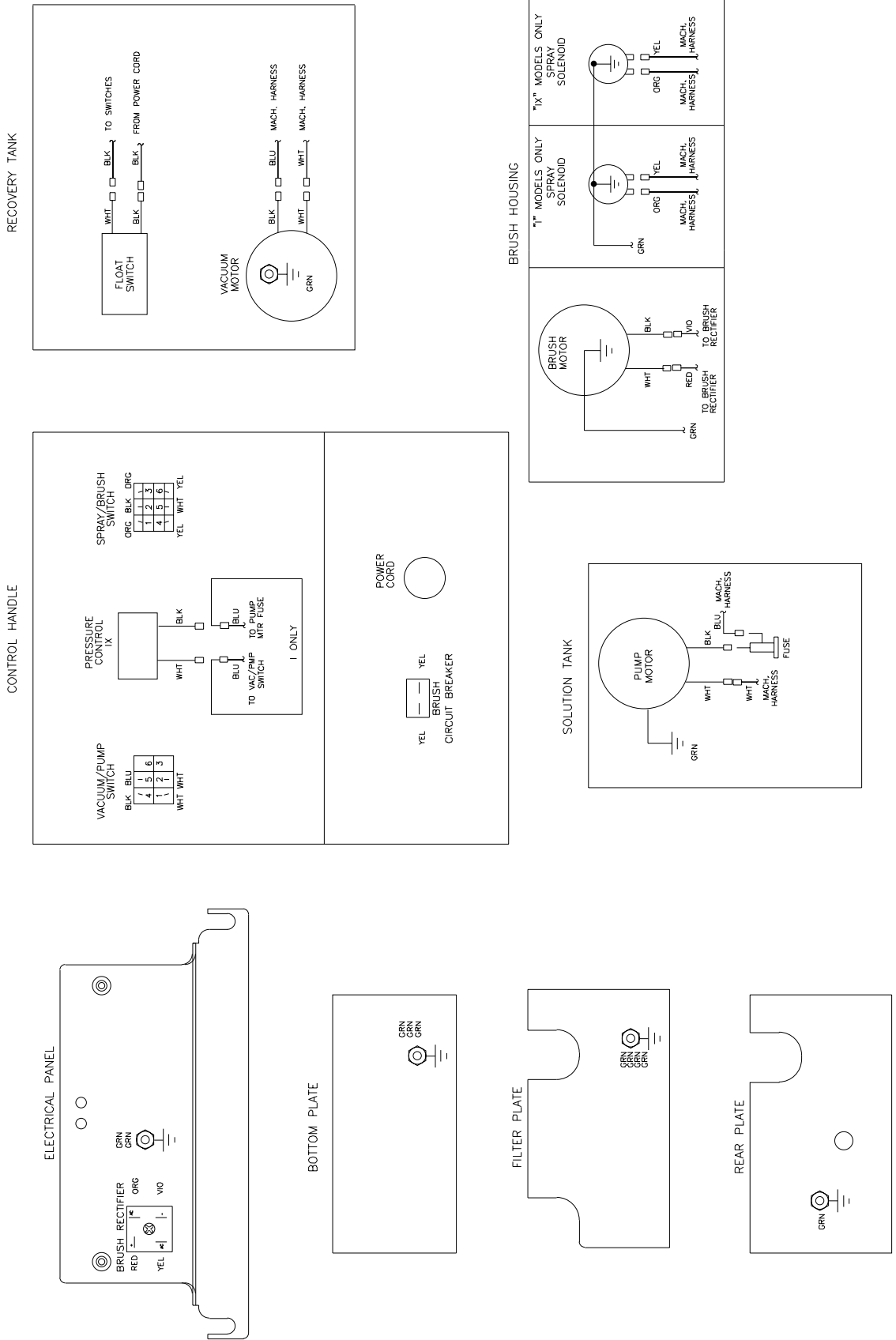
| Ref. | Part No. | Description | Qty |
|------|----------|-----------------|-----|
| 14* | | Fan, Rotating | 2 |
| 15* | | Spacer | 2 |
| 16* | | Fan, Stationary | 1 |
| 17* | | Shell, Fan | 1 |
| 18 | 638313 | Spring, Load | 1 |
| 19 | 53995A | Fan, Air Seal | 1 |
| 20* | | Fan, Stationary | 1 |
| 21* | | Fan, Rotating | 1 |
| 22* | | Washer | 1 |

NOTE: #'s 1,2,3,8,10,11,12,13,14,15,16,17,20,21,22 are not available at this time.

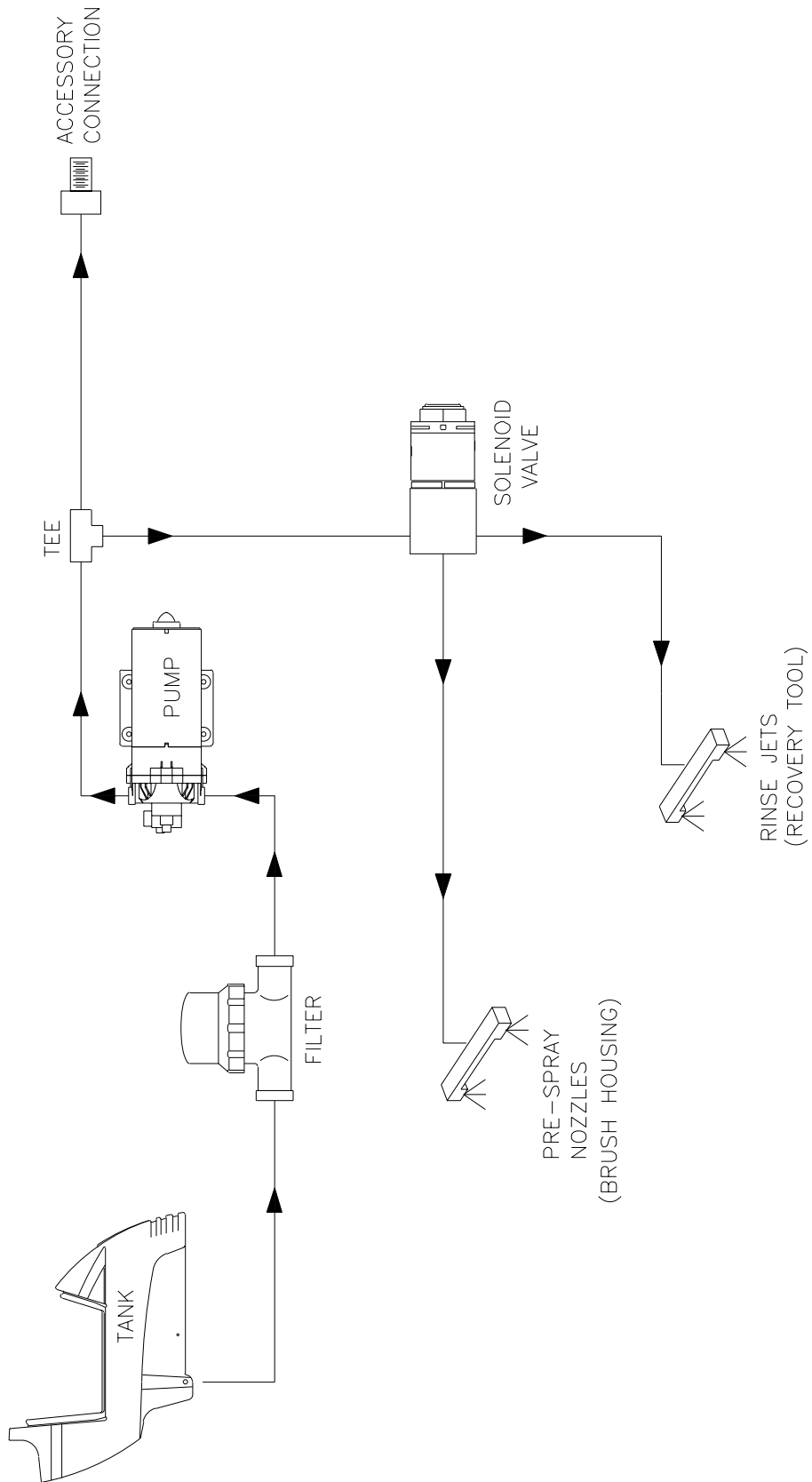
Clarke® Image 20i/ix
ErgoEX®
 Electrical Schematic 9/01



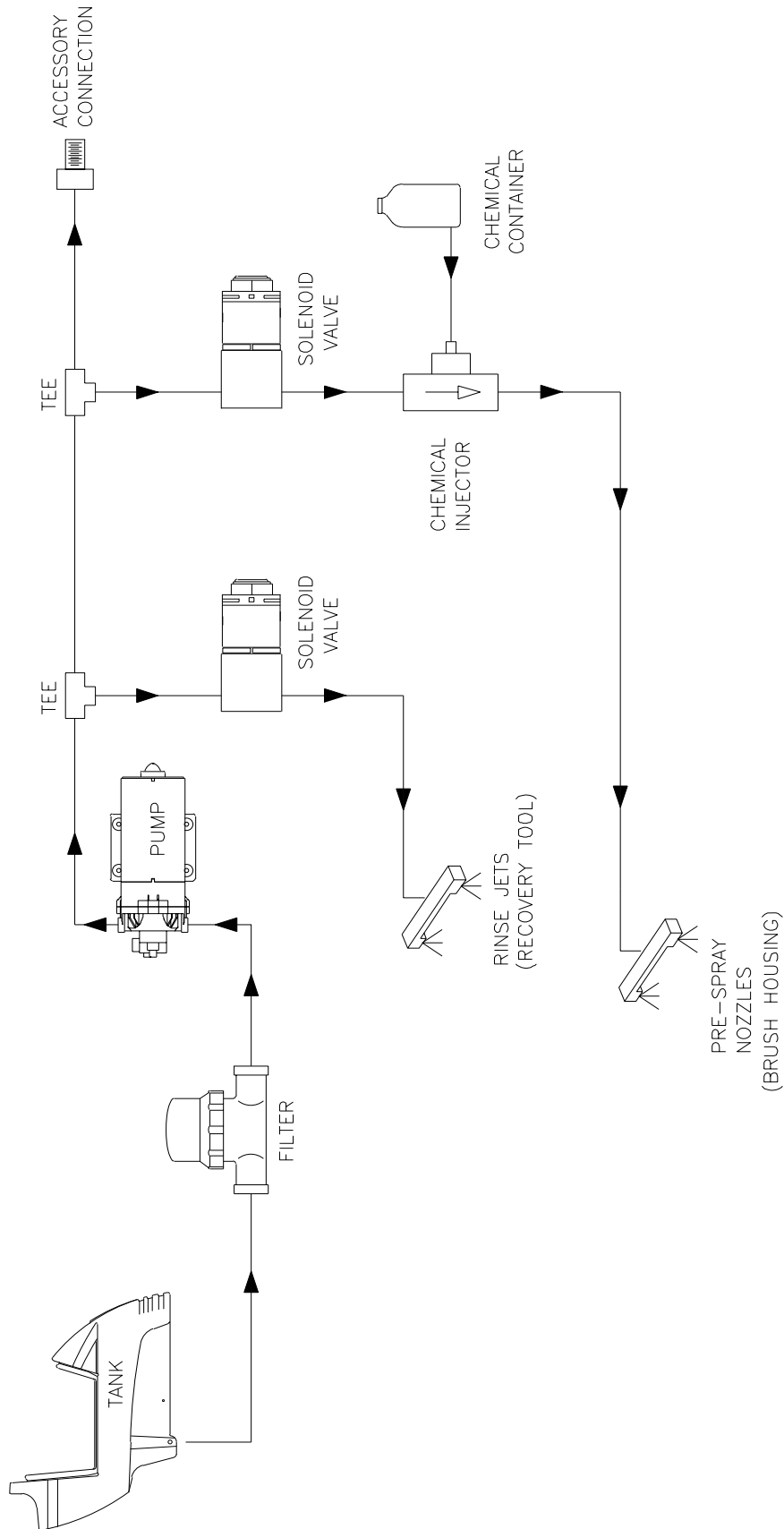
Clarke® Image 20i/ix ErgoEX® Connection Diagram 9/01



Clarke® Image 20i
ErgoEX
Flow Diagram 9/01



Clarke® Image 20ix
ErgoEX®
 Flow Diagram 9/01



CLARKE PRODUCT SUPPORT BRANCHES

U. S. A. Locations

PRODUCTION FACILITIES

Clarke®, Springdale, Arkansas
2100 Highway 265
Springdale, Arkansas 72764
(479) 750-1000
Customer Service - 1-800-253-0367
Technical Service - 1-800-356-7274

American Lincoln®, Bowling Green, Ohio 43402
1100 Haskins Road

SERVICE FACILITIES

Clarke®, Elk Grove, Illinois 60007
2280 Elmhurst Road
(847) 956-7900

Clarke®, Denver, Colorado 80204
1955 West 13th Ave.
(303) 623-4367

Clarke®, Houston, Texas 77040
7215 North Gessner Road
713-937-7717

SERVICE AND SALES FACILITY

American Lincoln® / Clarke, Madison Heights,
Michigan 48071-0158
29815 John R.
(810) 544-6300

American Lincoln® / Clarke, Marietta, Georgia 30066
1455 Canton Road
(770) 973-5225

Clarke®

Clarke American Sanders

A.L. Cook

Customer Service Headquarters and Factory
2100 Highway 265
Springdale, Arkansas 72764
(479) 750-1000

Technical Service
1-800-356-7274

European Locations

PRODUCTION FACILITIES

ALTO Danmark A/S, Aalborg
Blytaekervej 2
DK-9000 Aalborg
+45 72 18 21 00

ALTO Danmark A/S, Hadsund
Industrikvarteret
DK-9560 Hadsund
+45 72 18 21 00

SALES SUBSIDIARIES

ALTO US - Canada, Ontario (Canada)
4080 B Sladeview Crescent Unit 1
Mississauga, Ontario L5L 5Y5
(905) 569 0266

ALTO Overseas Inc., Sydney (Australia)
1B/8 Resolution Drive
Caringbah NSW 2229
+61 2 9524 6122

ALTO Cleaning Systems Asia Pte Ltd., Singapore
No. 17 Link Road
Singapore 619034
+65 268 1006

ALTO Deutschland GmbH, Bellenberg (Germany)
Guido-Oberdorfer-Straße 2-8
89287 Bellenberg
+49 0180 5 37 37 37

ALTO Cleaning Systems (UK) Ltd., Penrith
Gilwilly Industrial Estate
Penrith
Cumbria CA11 9BN
+44 1768 868 995

ALTO France S.A. Strasbourg
B.P. 44, 4 Place d'Ostwald
F-67036 Strasbourg
Cedex 2
+33 3 8828 8400

ALTO Nederland B.V.
Postbus 65
3370 AB Hardinxveld-Giessendam
The Netherlands
+31 184 677 200

ALTO Sverige AB, Molndal (Sweden)
Aminogatan 18
Box 4029
S-431 04 Molndal
+46 31 706 73 00

ALTO Norge A/S, Oslo (Norway)
Bjornerudveien 24
N-1266
+47 2275 1770

Clarke® U.S. WARRANTY

This Clarke Industrial/Commercial Product is warranted to be free from defects in materials and workmanship under normal use and service for a period of one year from the date of purchase, when operated and maintained in accordance with Clarke's Maintenance and Operations Instructions.

This warranty is extended only to the original purchaser for use of the product. It does not cover normal wear parts such as electrical cable, rubber parts, hoses and motor brushes.

If difficulty develops with the product, you should:

(a). Contact the nearest authorized Clarke repair location or contact the Clarke Service Operations Department, 2100 Highway 265, Springdale, Arkansas 72764, for the nearest authorized Clarke repair location. Only these locations are authorized to make repairs to the product under this warranty.

(b). Return the product to the nearest Clarke repair location. Transportation charges to and from the repair location must be prepaid by the purchaser.

(c). Clarke will repair the product and or replace any defective parts without charge within a reasonable time after receipt of the product.

Clarke's liability under this warranty is limited to repair of the product and/or replacement of parts and is given to purchaser in lieu of all other remedies, including INCIDENTAL AND CONSEQUENTIAL DAMAGES.

THERE ARE NO EXPRESS WARRANTIES OTHER THAN THOSE SPECIFIED HEREIN. THERE ARE NO WARRANTIES WHICH EXTEND BEYOND THE DESCRIPTION OF THE FACE HEREOF. NO WARRANTIES, INCLUDING BUT NOT LIMITED TO WARRANTY OF MECHANICALITY, SHALL BE IMPLIED. A warranty registration card is provided with your Clarke product. Return the card to assist Clarke in providing the performance you expect from your new floor machine.

Clarke®, 2100 Highway 265, Springdale, Arkansas 72764.

Clarke® POLYDUR TANK EIGHT YEAR U.S. GUARANTEE

Your new Image Extractor has a Polydur Tank. Polydur is a rotationally molded, high-density linear polyethylene that won't crack or dent, and withstands most corrosives and temperature extremes. Clarke backs up your Polydur Tank with its eight year guarantee. If a tank breaks, cracks, or leaks, within eight years, it will be replaced free.

**Clarke reserves the right to make changes or improvements
to its machine without notice.**

Always use genuine Clarke Parts for repair.

Clarke®

**2100 Highway 265
Springdale, Arkansas, 72764**