
ALTO®

CLARKE
TECHNOLOGY

Operator's Manual
Libro De Instrucciones
Manuel D'utilisation



DTV-7
STV-10
PTV-10
STV-15

READ THIS BOOK

This book has important information for the use and safe operation of this machine. Failure to read this book prior to operating or attempting any service or maintenance procedure to your ALTO machine could result in injury to you or to other personnel; damage to the machine or to other property could occur as well. You must have training in the operation of this machine before using it. If you cannot read English, have this manual explained fully before attempting to operate this machine.

All directions given in this book are as seen from the operator's position at the rear of the machine.

For new books write to: ALTO U. S. Inc., 2100 Highway 265, Springdale, Arkansas 72764.

Contents of this Book

Operator Safety Instructions	5
120V Instructions - Power Supply & Electrical Ground	10
230V Instructions - Power Supply & Electrical Ground	12
How to Prepare the Machine for Operation	14
How to Operate the Machine	14
Routine Maintenance	16

SECTION II *Parts and Service Manual*

Maintenance	18
Head Assembly Drawing & Parts List DTV-7	20
Filter Bag Assembly Drawing & Parts List DTV-7	21
Tank Assembly Drawing & Parts List DTV-7	21
Dry Vac Tools Parts List	21
Head Assembly Drawing & Parts List STV-10	22
Wet Vac Tools	22
Filter Bag, Float & Tank Asm. Drawing & Parts List STV-10	23
Stainless & Poly Tank Asm. Drawing & Parts List STV-10	23
Head Assembly Drawing & Parts List PTV-10	24
Wet Vac Tools	24
Filter Bag, Float & Tank Asm. Drawing & Parts List PTV-10	25
Stainless & Poly Tank Asm. Drawing & Parts List PTV-10	25
Head Assembly Drawing & Parts List STV-15	26
Stainless Tank Assembly Drawing & Parts List STV-15	27
Squeegee Tool and Floor Brush Tool Assemblies	28

DTV-7, STV-10, PTV-10, and STV-15
LIBRO DE INSTRUCCIONES
LEA ESTE LIBRO

Contiene información importante para el uso y funcionamiento seguro de la máquina. Lea y comprenda este libro antes de arrancar la máquina o hacer cualquier operación de mantenimiento. Guarde este libro y diga a todos los operadores que lo lean. Si no siguen las instrucciones, se pueden causar lesiones al personal o daños a la máquina, instalaciones o edificios.

Todas las instrucciones están dadas desde la posición del operador en la parte de atrás de la máquina.

Contenido de esta libro

Instrucciones de seguridad para el operador	6
Instrucciones sobre 120 V. - Fuente de energía eléctrica & polo de tierra	11
Instrucciones sobre 230 V. - Fuente de energía eléctrica & polo de tierra	13
Preparcin de la maquina para trabajar	15
Puesta en marcha de la maquina.....	15
Mantenimiento	16

DTV-7, STV-10, PTV-10 and STV-15
MANUEL D'UTILISATION

LISEZ CE MANUEL

Il contient des informations importantes pour assurer le bon fonctionnement de cette machine et en garantir une utilisation en toute sécurité. Il faut absolument avoir lu et assimilé ce manuel avant de mettre la machine en marche ou d'effectuer toute opération de maintenance. Conservez soigneusement ce manuel et faites le lire à toute personne qui se servira de la machine. Le non-respect des instructions peut occasionner des blessures ou endommager la machine, les meubles ou les locaux.

Toutes les instructions doivent être visualisées depuis la position du conducteur, à l'arrière de la machine.

Des manuels supplémentaires peuvent être obtenus auprès de votre revendeur ALTO

INDEX

Instructions pour la sécurité de l'opérateur	10
Instructions 120 V - Alimentation et mise à la terre	11
Instructions 230 V - Alimentation et mise à la terre	13
Préparation de la machine avant la mise en service	15
Mise en service de la machine	15
Maintenance	16

OPERATOR SAFETY INSTRUCTIONS



WARNING



AVERTISSEMENT



ADVERTENCIA

- | | |
|--|--|
| | DANGER: Failure to read and observe all DANGER statements could result in severe bodily injury or death. Read and observe all DANGER statements found in your Owner's Manual and on your machine. |
| | WARNING: Failure to read and observe all WARNING statements could result in injury to you or to other personnel; property damage could occur as well. Read and observe all WARNING statements found in your Owner's Manual and on your machine. |
| | CAUTION: Failure to read and observe all CAUTION statements could result in damage to the machine or to other property. Read and observe all CAUTION statements found in your Owner's Manual and on your machine. |

DANGER: Failure to read the Owner's Manual prior to operating or attempting any service or maintenance procedure to your ALTO machine could result in injury to you or to other personnel; damage to the machine or to other property could occur as well. You must have training in the operation of this machine before using it. If you or your operator(s) cannot read English, have this manual explained fully before attempting to operate this machine.

DANGER: Operating a machine that is not completely or fully assembled could result in injury or property damage. Do not operate this machine until it is completely assembled. Inspect the machine carefully before operation. Use only as described in this manual. Use only Clarke's recommended attachments.

DANGER: Machines can cause an explosion when operated near flammable materials and vapors. Do not use this machine with or near fuels, grain dust, solvents, thinners, or other flammable materials.

DANGER: Using a machine with a damaged power cord could result in an electrocution. Do not use the machine if the power cord is damaged. Do not use the electrical cord to move the machine. Keep cord away from heated surfaces. Do not unplug by pulling on the cord; grasp the plug not the cord.







DANGER: Electrocution could occur if maintenance and repairs are performed on a unit that is not properly disconnected from the power source. Disconnect the power supply before attempting any maintenance or service.

WARNING: Operating a machine without observing all labels, decals, etc., could result in injury or damage. Read all machine labels before attempting to operate the machine. Make sure all of the labels are attached or fastened to the machine. Get replacement labels and decals from your Clarke distributor.

WARNING: Electrical components can "short-out" if exposed to water or moisture. Keep the electrical components of the machine dry. Always store the machine in a dry building.

WARNING: Use of this machine to move other objects or to climb on could result in injury to the operator or damage to the machine. Do not use this machine as a step or furniture. Do not allow to be used as a toy. Close attention is necessary when used by or near children.

WARNING: Moving parts of this machine can cause injury and/or damage. Keep hands, feet, loose clothing, hair, fingers, and all parts of the body away from openings and moving parts.


-  **WARNING:** Electrocutation could occur if you handle the plug or appliance with wet hands. Do not handle plug or appliance with wet hands.
-  **WARNING:** Damage could occur to machine if openings are blocked. Do not put any object into openings. Do not use with any opening blocked; keep free of dust, lint, hair, and anything that may reduce air flow.
-  **WARNING:** Injury could occur to the operator or the machine if used without the dust bag and/or filters. Do not use the machine without the dust bag and/or filters in place (DTV-7 only).
-  **WARNING:** Injury to the operator and/or damage to the machine could occur when cleaning on stairs, unless extra caution is used. Use extra caution when cleaning on stairs.
-  **WARNING:** To prevent possible electrical shock, always use a 3-wire electrical system connected to the electrical ground. See "Grounding Instructions".
-  **WARNING:** To reduce the risk of fire, electric shock, or injury:
- Do not leave appliance when plugged in. Unplug from outlet when not in use and before servicing.
 - Do not pick up anything that is burning or smoking, such as cigarettes, matches, or hot ashes.
 - Turn off all controls before unplugging.


INSTRUCCIONES DE SEGURIDAD PARA EL OPERADOR


 **PRECAUCION**


 **AVERTISSEMENT**


 **ADVERTENCIA**














 **PELIGRO:** Ignorar o no considerar los informes sobre PELIGRO le puede causar a Vd. o a otras personas del personal severas heridas en el cuerpo o incluso la muerte. Lea y préstele atención a todas las señales de PELIGRO encontradas en este Manual del Propietario y en su máquina.

 **ADVERTENCIA:** Si se ignoran o no se toman en cuenta las informaciones sobre ADVERTENCIA encontradas en su máquina o en este Manual del propietario, Vd. u otras personas pueden resultar con heridas; también pueden ocurrir daños en otras partes del edificio donde trabaja. Lea y préstele atención a todas las señales de ADVERTENCIA encontradas en este Manual del propietario y en su máquina.

 **PRECAUCION:** Si Ud. ignora o no le presta atención a todas las señales de PRECAUCION puede causarle daño a la máquina o a otras cosas. Lea y préstele atención a todas las señales de PRECAUCION encontradas en su Manual del propietario y en su máquina.

 **PELIGRO:** Si no lee el Manual del propietario antes de operar o tratar de realizar cualquier servicio o procedimiento de mantenimiento a su máquina ALTO, puede causarse una herida a Ud. mismo o a otros miembros del personal; también puede ocurrir un daño en la máquina u otro objeto. Ud. debe entrenarse en la operación de la máquina antes de usarla.

 **PELIGRO:** El operar una máquina que no esté totalmente ensamblada puede producir heridas o daños en la propiedad. No opere esta máquina hasta que esté totalmente ensamblada. Inspeccione la máquina cuidadosamente antes de operarla. Usela sólo como se describe en este manual. Use sólo los accesorios recomendados por Clarke.

-  **PELIGRO:** Las máquinas pueden causar una explosión cuando son operadas cerca de materiales inflamables y vapores. No use esta máquina con o cerca de combustibles, polvo granulado, solventes, acetonas, u otros materiales inflamables.
-  **PELIGRO:** Usar la máquina con un cordón dañado puede causar electrocución. No use esta máquina si el cordón eléctrico está dañado. No use el cordón eléctrico para mover la máquina. Mantenga el cordón lejos de las superficies calientes. No desenchufe la máquina tirando del cordón; coja el enchufe y no el cordón.
-  **ADVERTENCIA:** Puede ocurrir una electrocución si se hace el mantenimiento o las reparaciones en una unidad que no ha sido apropiadamente desconectada de la fuente de la corriente eléctrica. Desconecte la corriente eléctrica antes de tratar de hacer cualquier tipo de mantenimiento o servicio.
-  **ADVERTENCIA:** Operar la máquina sin prestarle atención a todas las etiquetas, calcomanías, etc., puede causar una herida o daño. Lea todas las etiquetas de la máquina antes de intentar operar la máquina. Asegúrese de que todas las etiquetas estén sujetas o adheridas a la máquina. Pida etiquetas y calcomanías a su distribuidor de Clarke.
-  **ADVERTENCIA:** Las partes eléctricas pueden causar un corto circuito si se exponen al agua o a la humedad. Mantenga las partes eléctricas de la máquina secas. Siempre almacene la máquina en un lugar seco.
-  **ADVERTENCIA:** Usar esta máquina para mover objetos o para subirse a ella puede ocasionar heridas en el operador y daños en la máquina. No use esta máquina como peldaño o mueble. No permita que se use esta máquina como juguete. Se necesita prestar mucha atención cuando esta máquina la está usando un niño o es usada cerca de un niño.
-  **ADVERTENCIA:** Las partes móviles de esta máquina pueden causar heridas y/o daño. Mantenga las manos, pies, ropa suelta, cabello, dedos, y todas las otras partes del cuerpo lejos de aperturas y partes móviles.
-  **ADVERTENCIA:** Ud. puede electrocutarse si maneja el enchufe eléctrico o los accesorios con las manos húmedas. No maneje el enchufe eléctrico o los accesorios con las manos húmedas.
-  **ADVERTENCIA:** La máquina se puede dañar si las aberturas están bloqueadas. No ponga ningún objeto dentro de las aberturas. No use la máquina con alguna abertura bloqueada; manténgala sin polvo, hilaza, cabellos, o cualquier cosa que pueda reducir el flujo del aire.
-  **ADVERTENCIA:** Puede ocasionar heridas al operador o daños a la máquina si se usa sin la bolsa colectora de polvo y/o filtros. No use esta máquina sin que la bolsa colectora de polvo y/o los filtros estén en su lugar. (DTV-7)
-  **ADVERTENCIA:** El operador puede resultar con heridas y/o la máquina dañada cuando se limpian las escaleras, a menos que se use una extrema precaución. Use una extrema precaución cuando limpie las escaleras.
-  **ADVERTENCIA:** Para evitar posibles choques eléctricos, siempre use un sistema de alambres conectados al polo de tierra. Vea "las instrucciones para el polo de tierra."
-  **ADVERTENCIA:** Para evitar el riesgo de incendio, choque eléctrico o lesiones:
- No deje nunca el aparato conectado sin vigilarlo. Desconecte siempre la máquina de la toma de la red cuando no la usa o antes de cualquier.
 - No aspire objetos incandescentes tal como cigarillos, cerillas o cenizas calientes.
 - Ponga todos los mandos en la posición 'O' antes de desconectar el aparato de la toma de la red.

INSTRUCTIONS POUR LA SECURITE DE L'OPÉRATEUR

 **WARNING**

 **AVERTISSEMENT**

 **ADVERTENCIA**

 **! DANGER !**

Le non-respect des consignes précédées du mot **DANGER** peut occasionner des blessures graves, voire entraîner la mort. Lisez et respectez toutes les consignes **DANGER** figurant dans ce manuel et sur la machine.

 **AVERTISSEMENT**

Le non-respect des consignes **AVERTISSEMENT** peut entraîner des blessures pour l'opérateur ou d'autres membres du personnel et/ou occasionner des dégâts matériels. Lisez et respectez toutes les consignes **AVERTISSEMENT** figurant dans ce manuel et sur la machine.

 **ATTENTION**

Le non-respect des consignes signalées par le mot **ATTENTION** peut entraîner des dégâts à la machine ou dans son environnement. Lisez et observez toutes les consignes **ATTENTION** figurant dans ce manuel et sur la machine.

 **! DANGER !**

Lisez toujours ce manuel d'instructions avant de mettre la machine en service ou de procéder à un entretien. A défaut, vous risqueriez de vous blesser ou de blesser des collègues de travail; vous pourriez également provoquer des dégâts à la machine ou sur votre lieu de travail. Vous devez avoir reçu une formation avant d'utiliser la machine. **Si vous (ou les membres de votre personnel) ne connaissez pas le français, veuillez vous faire expliquer le manuel complètement avant de commencer à utiliser la machine.**

 **! DANGER !**

Si vous tentez d'utiliser une machine avant qu'elle ne soit complètement montée, vous risquez de vous blesser ou de provoquer des dégâts matériels. Ne mettez pas la machine en service avant qu'elle ne soit complètement montée. Vérifiez soigneusement l'état de la machine avant chaque utilisation.

 **! DANGER !**

Risque d'explosion et d'incendie. N'utilisez jamais la machine avec ou près de combustibles, de grains de poussière, de solvants, de diluants ou d'autres matériaux inflammables.

 **! DANGER !**

L'utilisation d'une machine lorsque le câble d'alimentation est endommagé peut provoquer une électrocution. Ne jamais utiliser la machine si le câble d'alimentation est endommagé. Toujours soulever le câble d'alimentation au-dessus de la machine. Ne pas utiliser ce câble pour tirer la machine.

 **! DANGER !**

Risque d'électrocution si l'on procède à l'entretien ou à des réparations sans avoir débranché la machine de la source de courant. Débrancher la fiche avant tout entretien. Débranchez toujours la fiche avant de changer la brosse, le disque ou toute autre pièce et lorsque vous laissez la machine sans surveillance.

 **!AVERTISSEMENT!:**

Si vous utilisez une machine sans respecter toutes les consignes figurant sur les autocollants et les panneaux d'instructions, vous risquez de provoquer des blessures et des dégâts matériels. Lisez toutes les indications figurant sur la machine avant la première utilisation. Vérifiez que tous les autocollants et les instructions sont positionnés aux endroits requis. Au besoin, recommandez-en chez votre revendeur Clarke.

 **!AVERTISSEMENT!:**

Risque de court-circuit si les composantes électriques de la machine ont été exposées à l'humidité ou immergées. Veiller à ce que les composantes électriques soient toujours parfaitement sèches. Essuyez la machine après chaque utilisation. Entrez la machine dans un local sec.

**!AVERTISSEMENT!:**

Si l'opérateur utilise cette machine pour transporter d'autres objets ou comme escabeau, il risque de se blesser ou de provoquer des dégâts à la machine. Ne jamais utiliser cette machine comme escabeau ou comme meuble. Cette machine n'est pas un jouet. Un enfant ne peut l'utiliser que sous surveillance. Redoubler de prudence si des enfants sont à proximité.

**!AVERTISSEMENT!:**

Les parties mobiles de cette machine peuvent provoquer des dégâts et/ou des blessures. Veillez à maintenir une distance de sécurité suffisante par rapport aux ouvertures et aux parties mobiles de cette machine. Ne portez pas de vêtements amples, attachez vos cheveux.

**!AVERTISSEMENT!:**

Risque d'électrocution si l'on branche la machine avec des mains humides. Ne jamais brancher ou manipuler la machine avec des mains humides.

**!AVERTISSEMENT!:**

Ne jamais obstruer ou introduire d'objets dans les ouvertures. Veillez à ce que rien ne bloque les ouvertures. Ne jamais utiliser la machine si les ouvertures sont obstruées. Débarrasser les ouvertures de toute poussière, peluche, cheveux ou autres obstacles au passage de l'air.

**!AVERTISSEMENT!:**

Ne jamais utiliser la machine sans le sac à poussière et/ou les filtres. Vérifiez qu'ils sont correctement placés. Risque de blessure ou de dégât à la machine. (DTV-7)

**!AVERTISSEMENT!:**

Faire particulièrement attention lorsque l'on utilise cette machine pour nettoyer des escaliers. Risque de blessure et de dégâts matériels.

**!AVERTISSEMENT!:**

Pour éviter tout risque de choc électrique, utiliser uniquement un système électrique à trois conducteurs avec mise à la terre. Voir les "Instructions concernant la mise à la terre".

**!AVERTISSEMENT!:**

Pour réduire les risques d'incendie, de choc électrique ou de blessure:

- Ne jamais laisser l'appareil branché sans surveillance. Débranchez toujours la machine de la prise réseau lorsque vous ne l'utilisez pas ou avant tout entretien.
- Ne pas aspirer d'objets incandescents tels que des cigarettes, des allumettes ou des cendres chaudes.
- Mettez toutes les commandes sur <<O>> avant de déconnecter l'appareil de la prise réseau.

**120 VOLT MACHINE
INSTRUCTIONS FOR CONNECTION
TO THE POWER SUPPLY
AND THE ELECTRICAL GROUND**

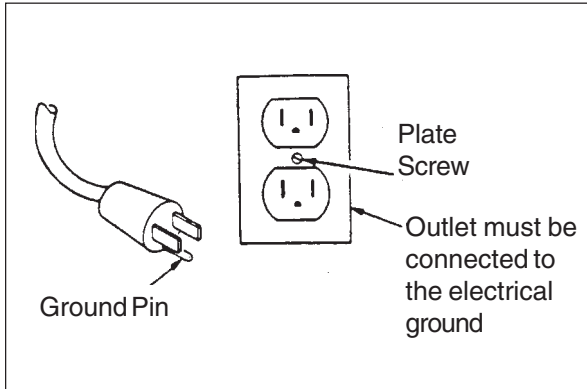


Figure 1

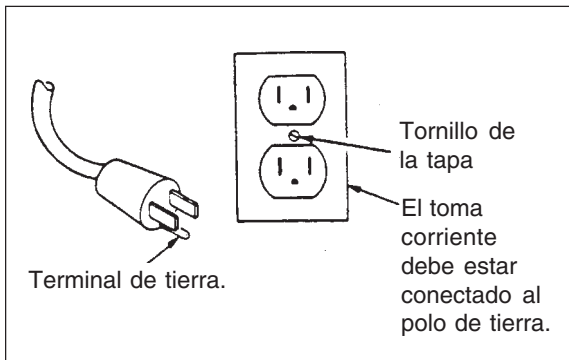


Figura 2

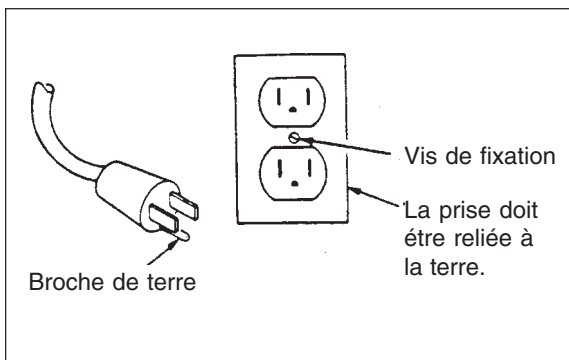


Figura 3

This machine must be connected to the electrical ground to protect the operator from electric shock. The machine has an approved power cord with three conductors and a plug with three terminals. Connect the plug to a receptacle that has three holes and is connected to the electrical ground. The green (or green and yellow) conductor in the cord is the ground wire. Never connect this wire to any terminal other than the ground terminal.

This machine uses a 120 volt AC 60 cycle electrical circuit. Make sure you have the correct frequency and voltage before connecting the power cord to an outlet. The machine has a plug as shown in Figure 1. If a receptacle connected to the electrical ground as shown in Figure 1 is not available, have one installed by an electrical contractor. Do not use an adapter.

⚠ WARNING: To prevent possible electric shock, protect the machine from rain. Keep the machine in a dry building.


⚠ WARNING: To prevent possible electric shock, always use a 3-wire electrical system connected to the electrical ground.


⚠ WARNING: Do not cut, remove or break the ground pin. If the outlet does not fit the plug, consult your electrical contractor.


⚠ WARNING: Have worn, cut or damaged cords and plugs replaced by an authorized service person.


**MÁQUINAS DE 120 VOLTIOS
INSTRUCCIONES PARA LA CONEXIÓN
A LA FUENTE DE ENERGÍA ELÉCTRICA
Y AL POLO DE TIERRA**

Esta máquina debe estar conectada al polo de tierra para proteger al operador de un choque eléctrico. La máquina tiene un cable eléctrico reglamentario con tres conductores y un enchufe con tres terminales. Conecte el enchufe a un tomacorriente que tenga tres orificios y que esté conectado al polo de tierra. El conductor verde (o verde con amarillo) del cable es el alambre de tierra. Nunca conecte este alambre a ningún otro terminal que no sea el del terminal de tierra. Esta máquina usa un circuito eléctrico de 120 Voltios AC y ciclo de 60. Asegúrese de tener la frecuencia y el voltaje correctos antes de conectar el cable eléctrico a un tomacorriente. La máquina tiene un enchufe como el que se muestra en la Figura 2. Haga que un contratista eléctrico le conecte un tomacorriente con el polo de tierra como se muestra en la Figura 2, si no hay uno disponible. No use adaptadores.

 **PRECAUCION:** Para evitar posibles choques eléctricos, proteja la máquina de la lluvia. Mantenga la máquina en un lugar seco.

 **PRECAUCION:** Para evitar choques eléctricos, siempre use un sistema eléctrico de tres alambres conectados al polo de tierra.


 **PRECAUCION:** No corte, quite o quiebre el terminal de tierra. Si el tomacorriente no corresponde al enchufe que se tenga, consulte con su contratista eléctrico.


 **PRECAUCION:** Pida el reemplazo de cualquier cable gastado, cortado o dañado a una persona autorizada.


**MACHINE 120V - INSTRUCTIONS POUR
LE RACCORDEMENT ELECTRIQUE ET
POUR LA MISE A LA TERRE**


Cette machine doit être mise à la terre pour protéger l'opérateur des chocs électriques. La machine est munie d'un câble d'alimentation agréé à trois conducteurs et d'une fiche à trois broches. La fiche ne peut être branchée que dans une prise réglementaire à trois orifices, reliée à la terre selon les règles de l'art. Le conducteur jaune (ou jaune et vert) est le fil de terre. Ne jamais connecter ce conducteur à une borne autre que celle de terre.

Cette machine doit être utilisée sur un circuit d'une puissance nominale de 120 V, C.A, 60 cycles. Elle est munie d'une fiche avec broche de mise à la terre semblable à celle illustrée à la figure 3. Vérifiez que la prise à laquelle la machine doit être raccordée présente une configuration correspondant à la fiche. Sinon, faites placer une prise conforme par un électricien agréé. N'utilisez pas d'adaptateur.

 **AVERTISSEMENT** Pour éviter tout risque de choc électrique, protégez la machine de la pluie. Entrez-la dans un local sec.

 **AVERTISSEMENT** Pour éviter tout risque d'électrocution, connectez la machine sur un réseau à trois conducteurs, relié à la terre

 **AVERTISSEMENT** Ne jamais casser, enlever ou couper la broche de mise à la terre. Si la prise ne correspond pas à la fiche, faire appel à un électricien agréé.

 **AVERTISSEMENT** Si le câble d'alimentation est usé, endommagé ou entaillé, faites-le remplacer immédiatement par un technicien agréé.

**230 VOLT MACHINE
INSTRUCTIONS FOR CONNECTION
TO THE POWER SUPPLY
AND THE ELECTRICAL GROUND**

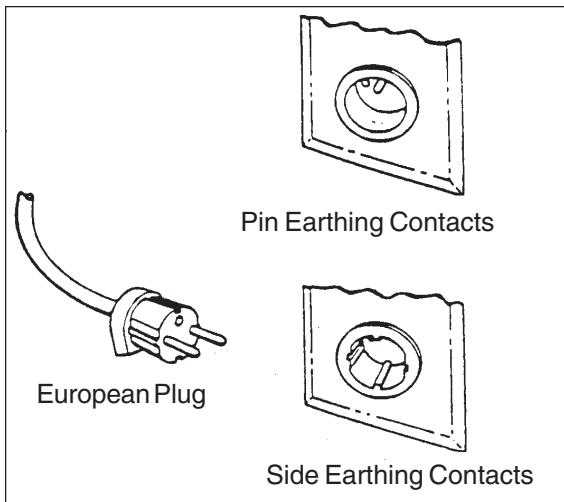


Figure 4

This machine must be connected to the electrical ground to protect the operator from electric shock. The machine has an approved power cord with two main conductors and one earthing conductor. Connect the plug to a receptacle as shown in Figure 4. The green (or green and yellow) conductor in the cord is the ground wire. Never connect this wire to any terminal other than the ground terminal.

Make sure you have the correct frequency and voltage before connecting the power cord to an outlet. The machine has a plug as shown in Figure 4. If a receptacle connected to the electrical ground as shown in Figure 4 is not available, have one installed by an electrical contractor. Do not use an adapter.

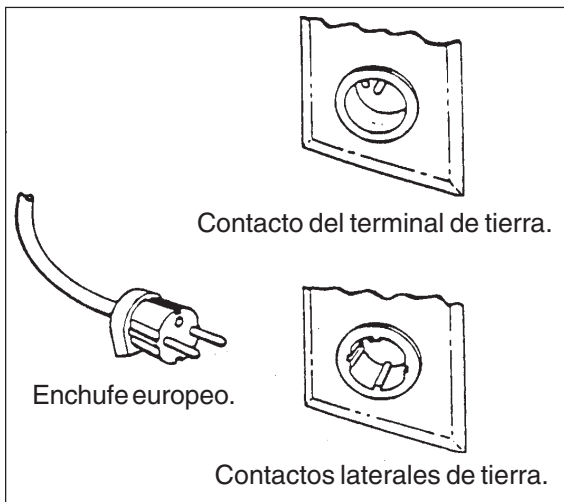


Figura 5

⚠ WARNING: This machine will operate only on AC frequency and electrical voltage shown on the nameplate. Make sure you have the correct frequency and voltage before connecting the power cord to an outlet. If you are not sure, consult your electrical contractor.

⚠ WARNING: Have worn, cut or damaged cords and plugs replaced by an authorized service person.

After using this machine, follow these instructions:

- Store the cord on the hook.
- Store the machine indoors away from sources of heat.

This machine is provided with an automatically reset thermal overload to avoid damage to the motor. If the thermal overload stops the motor unplug the machine and follow the procedures below:

- Empty the vacuum tank.
- Shake the filter bag to remove dust.
- In a few minutes the thermal overload will allow restarting of the motor.

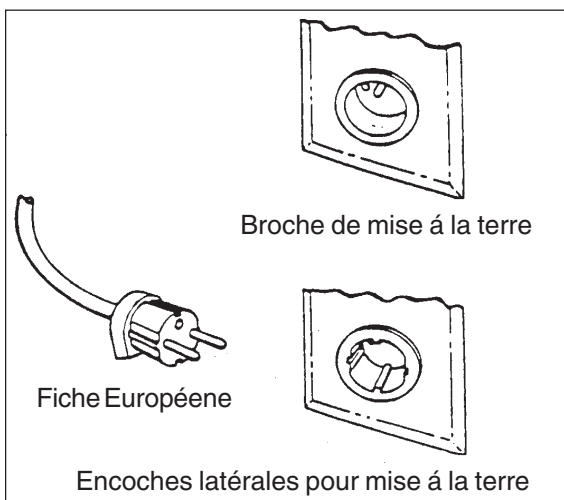




Figure 6

**MÁQUINAS DE 230 VOLTIOS
INSTRUCCIONES PARA LA CONEXIÓN
A LA FUENTE DE ENERGÍA
ELÉCTRICA Y AL POLO DE TIERRA**

Esta máquina debe estar conectada al polo de tierra para proteger al operador de un choque eléctrico. La máquina tiene un cordón eléctrico con dos conductores principales y un conductor a tierra. Conecte el enchufe al tipo de receptáculo que se muestra en la figura 5. El conductor verde (o verde con amarillo) del cordón eléctrico es el alambre conductor a tierra. Nunca conecte este alambre a ningún otro alambre que no sea el terminal conductor de tierra.

Asegúrese de tener la frecuencia y el voltaje correctos antes de conectar el cable eléctrico a un tomacorriente. La máquina tiene un enchufe como el que se muestra en la Figura 5. Haga que un contratista eléctrico le conecte un toma corriente con el polo de tierra como se muestra en la Figura 5, si no hay uno disponible. No use un adaptador.

 **PRECAUCION:** Esta máquina funcionará solamente en una frecuencia de AC y con voltajes eléctricos tal como se indican en la placa del fabricante. Asegúrese de tener la frecuencia y voltaje correctos antes de conectar el cable eléctrico al toma corriente. Si Vd. no está seguro, consulte con su contratista eléctrico.

 **PRECAUCION:** Pida el reemplazo de cualquier cable gastado, cortado o dañado a una persona autorizada.

Después de usar esta máquina, siga estas instrucciones:

- Almacene el cordón en el gancho.
- Almacene la máquina bajo techo, lejos de fuentes de calor.


Esta máquina esta provista de un regulador automático de sobrecarga térmica para evitar daños al motor. Si la sobrecarga térmica detiene el motor, desenchufe la máquina y siga el procedimiento que se indica a continuación.:


- Vacíe el tanque de la aspiradora.
- Sacuda la bolsa del filtro para sacar el polvo.
- En unos minutos, el regulador automático de sobrecarga térmica le permitirá al motor volver a ponerse en marcha.

**MACHINE 230V. INSTRUCTIONS POUR
LE RACCORDEMENT ELECTRIQUE ET
LA MISE A LA TERRE**

La machine doit être reliée à la terre pour protéger l'opérateur des risques de choc électrique. La machine est équipée d'un câble d'alimentation réglementaire comprenant deux conducteurs de courant et un conducteur de mise à la terre. Brancher la fiche dans le type de prise illustré à la figure 6. Le fil vert (ou vert et jaune) est le fil de terre. Ne jamais relier ce fil à une autre borne que la borne de terre.

Vérifiez que vous disposez bien de la tension et de la fréquence correctes avant de brancher la fiche dans la prise réseau. Cette machine est munie d'une fiche semblable à celle illustrée à la figure 6. Si vous ne disposez pas d'une prise avec borne de terre, identique à l'une de celles illustrées à la figure 6, faites-en installer une par un électricien agréé. N'utilisez pas d'adaptateur.

 **!AVERTISSEMENT!:** Cette machine ne fonctionne que sur courant alternatif, à la fréquence et avec la tension mentionnées sur la plaque d'identification. Vérifiez que vous disposez bien de la tension et de la fréquence correctes avant de brancher la fiche dans la prise réseau. En cas de doute, faites appel à un électricien agréé.

 **!AVERTISSEMENT!:** Remplacer tout cordon usé, entaillé ou endommagé. Remplacer toute fiche ou prise endommagée. Ne jamais faire passer la machine sur le câble d'alimentation. Soulever toujours le câble au-dessus de la machine.

Après utilisation de la machine, suivez les instructions ci-après:

- Enroulez le câble sur le crochet
- Entreposez la machine dans un local fermé, loin de toute source de chaleur.

Pour éviter tout dégât au moteur en cas de surcharge, cette machine est équipée d'un thermique avec remise à zéro automatique. Si le thermique coupe le moteur, débrancher la machine et suivre la procédure suivante :

- Vidanger le réservoir d'aspiration
- Secouer le sac-filtre pour enlever les poussières.
- Après quelques minutes, le thermique se remet à zéro, ce qui permet de redémarrer le moteur.

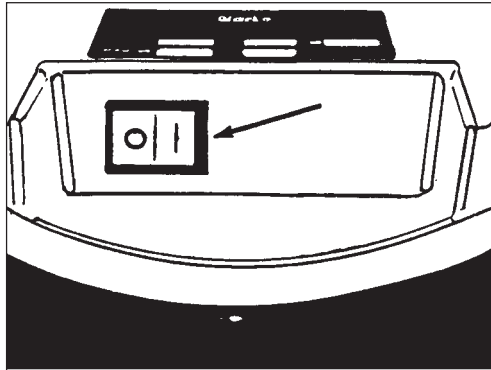


Figure 7
The Start/Stop Switch

Figura 7 : interruptor arranque / parada.
Figure 7 : interrupteur marche/arrêt

HOW TO PREPARE THE MACHINE FOR OPERATION

Introduction: This machine is a commercial vacuum that is used to remove either liquid or dry material from a surface. The material flow into a tank and is held in the tank.

Instructions for Connection to the Power Supply

This machine uses a 110 to 120 volt AC 50/60 cycle electrical circuit. Make sure you have the correct frequency and voltage before connecting the power cord to an outlet.

WARNING: Replace any worn, cut, or damaged cords. Replace any damaged plugs, receptacles, or connector bodies.

WARNING: Do not move the machine over an electrical cord. Always lift the cord over the machine.

Extension Cords

This machine has a power cord with wire sizes 16 AWG (AWG means American Wire Gauge).

WARNING: If you use an extension cord, use an extension cord with minimum wire size 16 AWG.

HOW TO OPERATE THE MACHINE

The start/stop switch is on the head of the machine. See figure 7. To start the machine, put the switch in the "O" position. Stop the motor and remove the electrical plug from the electrical outlet when you clean the tank and filters.

For liquid operation, remove the filter bag. This machine has a float shut-off valve. When the liquid raises the float, the air stops moving through the machine. Remove the liquid from the tank. For the operation, use only low-foaming or non-foaming detergents.

For dry operation, use the filter bag. Stop the machine and remove the dirt from the tank when the efficiency of the machine decreases. Remove the dust from the filter bag each time you remove the dirt from the tank. Frequently check and clean the filter bag. Use a brush to clean the filter bag.


For shampooing (dry foam) the carpet, use a filter bag. Stop the machine when the efficiency of the machine decreases. Remove the foam, liquid, dirt and carpet fibers from the tank and the filter bag. When necessary, stop and dry the filter bag, or use a new bag.


PREPARACION DE LA MAQUINA PARA TRABAJAR

Introducción : Esta máquina es un aspirador de uso comercial que sirve para quitar las materias secas o húmedas de una superficie. Estas materias son aspiradas y almacenadas en un depósito.

Instrucciones para la conexión a la red eléctrica


Esta máquina funciona en un circuito eléctrico de 110-120 V, con corriente alterna, 50/60 ciclos. Compruebe que la tensión y la frecuencia son correctas antes de conectar el enchufe del cable de alimentación con la red.

 **¡AVISO!** Si el cable está desgastado, dañado o cortado, hágalo cambiar inmediatamente. Hay también que cambiar un enchufe, una toma de corriente o un racor dañado.

 **¡AVISO!** Procure que la máquina nunca pase por encima del cable de alimentación. Levante siempre el cable por encima de la máquina.

Añadidos

Esta máquina tiene un cable de alimentación cuyos conductores tienen una sección de 16 AWG (2,5 mm²).

 **¡AVISO!** Si es necesario, use un añadido cuyos conductores tienen por lo menos una sección de 2,5 mm².

PUESTA EN MARCHA DE LA MAQUINA

El mando arranque/parada se encuentra en la parte superior de la máquina. Véase figura 7. Para arrancar la máquina, ponga el interruptor en la posición 'I'; para parar la máquina, ponga el interruptor en la posición 'O'. Cuando limpia el depósito y los filtros, procure siempre que el motor está parado y que el enchufe está desconectado.

Para aspirar materias húmedas, quite la bolsa-filtro. La máquina está provista de un flotador de parada. Cuando el líquido levanta el flotador, la circulación de aire dentro de la máquina se corta. Vacíe el depósito. Para un funcionamiento óptimo, se usará sólo detergentes poco o no espumantes.

Para aspirar materias secas, use la bolsa-filtro. Cuando la aspiración se vuelve menos eficaz, pare la máquina y quite los residuos que se encuentran en el depósito. Cada vez que vacía el depósito, quite también el polvo del filtro. Compruebe regularmente el estado de la bolsa-filtro y cepíllela para limpiarla.


Para aplicar el champú (espuma seca), use la bolsa-filtro. Cuando la aspiración se vuelve menos eficaz, pare la máquina. Vacíe el depósito y quite la espuma, los residuos y las fibras de alfombra que se encuentran dentro del depósito. Si es necesario, pare la máquina y limpie la bolsa-filtro o cámbiela.


PRÉPARATION DE LA MACHINE AVANT LA MISE EN SERVICE

Introduction : Cette machine est un aspirateur commercial destiné à enlever des matières sèches ou humides d'une surface. Les matières sont aspirées et stockées dans un réservoir.

Instructions pour le raccordement au réseau électrique


Cette machine fonctionne sur un circuit électrique de 110-120 V, en CA, 50/60 cycles. Veuillez vous assurer que vous disposez de la tension et de la fréquence correctes avant de brancher la fiche du câble d'alimentation sur une prise réseau.

 **!AVERTISSEMENT!** Si le câble est usé, endommagé ou entaillé, il faut le remplacer. Une fiche, une prise ou un raccord endommagé doit également être remplacé.

 **!AVERTISSEMENT!** Ne jamais faire passer la machine sur le câble d'alimentation. Toujours soulever le câble au-dessus de la machine.

Allonges

Cette machine est équipée d'un câble d'alimentation dont les conducteurs ont une section de 16 AWG (2,5 mm²).

 **!AVERTISSEMENT!** Au besoin, utilisez une allonge dont les conducteurs ont au moins 2,5mm² de section

MISE EN SERVICE DE LA MACHINE

La commande marche/arrêt se trouve sur le dessus de la machine. Voir figure 1. Pour mettre la machine en marche, pousser l'interrupteur sur le "I", pour arrêter la machine, pousser sur le "O". Lorsque vous nettoyez le réservoir et les filtres, veillez à toujours arrêter le moteur et à débrancher la fiche de la prise réseau.

Pour un travail "à l'eau", enlevez le sac-filtre. La machine est équipée d'un flotteur d'arrêt. Lorsque le liquide soulève le flotteur, la circulation d'air dans la machine est interrompue. Vidangez le réservoir. Pour un résultat optimum, n'utilisez que des détergents à mousse freinée ou non moussants.

Pour un travail "à sec", utilisez le sac-filtre. Lorsque l'aspiration devient moins efficace, arrêtez la machine et enlevez les résidus qui se trouvent dans le réservoir. Chaque fois que vous videz le réservoir, dépoussiérez également le filtre. Vérifiez régulièrement l'état du sac-filtre et brossez-le pour le nettoyer.

Pour appliquer le "shampooing" (mousse sèche) utilisez le sac-filtre. Lorsque l'aspiration devient moins efficace, arrêtez la machine. Vidangez le réservoir de la mousse, des résidus et des fibres de tapis qu'il contient. Si nécessaire, arrêtez la machine et nettoyez le sac-filtre ou remplacez-le.

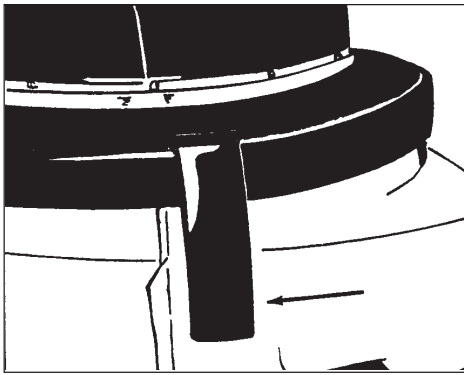


Figure 8

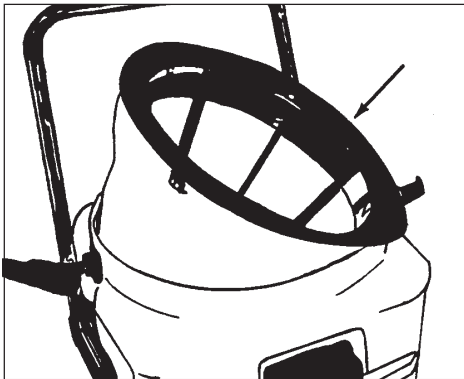


Figure 9

ROUTINE MAINTENANCE

Keep the machine clean. It will have longer life and need fewer repairs.

⚠ WARNING: To prevent electrical shock, always remove the electrical plug from the electrical outlet before doing any repairs or maintenance to this machine.

How to Clean the Filter Bag:

To clean the filter bag, follow this procedure:

1. Lift the clamps on each side of the machine. See Figure 8.
2. Remove the cover.
3. Lift the cloth filter bag. See figure 9.
4. Shake the filter to remove the dirt.
5. Brush the filter to remove the embedded dirt.
6. Remove the dirt from the tank.
7. Put the cloth filter in the tank.
8. Set the cover on the tank.
9. Put the brackets over the cover rim.
10. Push both clamps down.

MANTENIMIENTO

Compruebe siempre que la máquina es limpia. Alargará así la vida útil de la máquina y las reparaciones serán menos frecuentes.

⚠ ¡AVISO! Para evitar el peligro de choque eléctrico, desconecte siempre el enchufe de la red antes de realizar un mantenimiento o una reparación de la máquina.

Limpieza de la bolsa-filtro

Para limpiar la bolsa-filtro, siga las instrucciones siguientes:

1. Levante las empuñaduras de bloqueo laterales. Véase figura 2.
2. Quite la tapa.
3. Levante la bolsa-filtro de tejido. Véase figura 3.
4. Sacude el filtro para quitar el polvo.
5. Cepille el filtro para limpiar las paredes.
6. Limpie el depósito.
7. Vuelva a colocar la bolsa-filtro en el depósito.
8. Vuelva a colocar la tapa sobre el depósito.
9. Vuelva a colocar los ganchos sobre el borde de la tapa.
10. Abate las dos empuñaduras de bloqueo laterales.

MAINTENANCE

Veillez toujours à ce que la machine soit propre. Ceci augmentera sa durée de vie et diminuera le nombre de réparations.

⚠ !AVERTISSEMENT! Pour éviter tout risque de choc électrique, débrancher toujours la fiche de la prise réseau avant d'effectuer toute réparation ou toute opération de maintenance sur cette machine.

Nettoyage du sac-filtre

Pour nettoyer le sac-filtre, suivre les instructions ci-après :

1. Soulever les poignées de verrouillage latérales. Voir figure 2.
2. Enlever le couvercle.
3. Soulever le sac-filtre en tissu. Voir figure 3.
4. Secouer le filtre pour faire tomber les poussières.
5. Brosser le filtre pour nettoyer les parois.
6. Nettoyer le réservoir.
7. Replacer le sac-filtre dans le réservoir.
8. Replacer le couvercle sur le réservoir.
9. Replacer les crochets sur le bord du couvercle
10. Rabattre les deux poignées de verrouillage latérales.



**DTV-7, STV-10,
PTV-10. and STV-15**

**Section II
Parts and Service Manual**

(Form. No. 78421B)

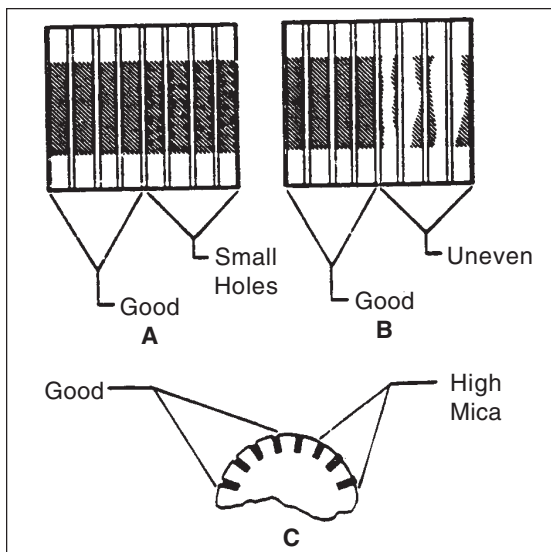


Figure 1

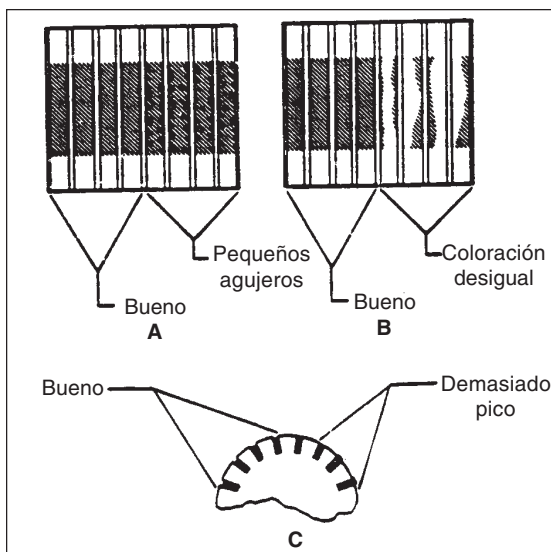


Figure 2

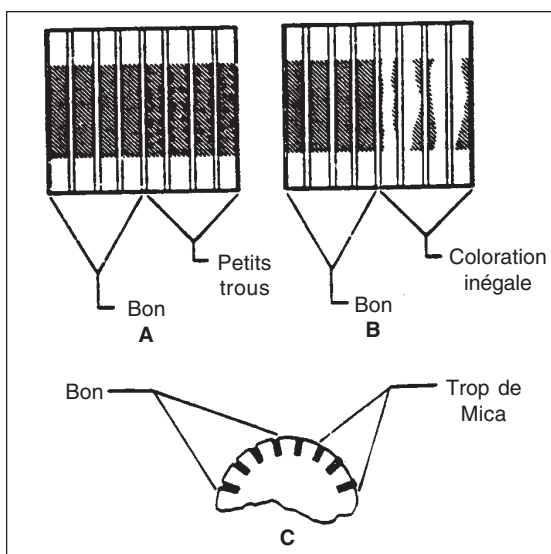


Figure 3

MAINTENANCE

This section describes the procedure that must be done by a person authorized to do maintenance.

WARNING: To prevent electrical shock, always remove the electrical plug from the electrical outlet before doing any repairs or maintenance to this machine.

Keep the machine clean. It will have longer life and need fewer repairs.

Maintenance of the Motor

The motor that has a commutator and carbon brushes must be checked every six months or 600 hours of operation.

WARNING: Electrical inspections must be made by a person authorized to do maintenance. Electrical repairs must be made by a person authorized to make electrical repairs.

How to Check the Commutator and Carbon Brushes

To check the commutator and the carbon brushes, follow this procedure:

1. Remove the screw that holds the motor cover.
2. Disconnect the wires.
3. Push the motor through the bottom of the plate.
4. Inspect the commutator. Take the machine to a Clarke authorized repair location if you see any of the following conditions:
 - a. Small holes in the surface of the commutator. See figure 1A.
 - b. Uneven color. Look for an even dark brown color. Clean areas indicate a problem. See figure 1B.
 - c. High mica. The mica insulation must be lower than the commutator bars. See figure 1C.
5. Remove the carbon brush assemblies and check the carbon brushes. Replace both carbon brush assemblies if either of the carbon brushes is shorter than ½ inch (13mm), order two new brushes and replace both carbon brushes earlier than the normal inspection time.
6. Install the motor cover, and the fasteners.


WARNING: The machine must be tested for electrical safety after electrical repairs are made.

NOTE: For best operation, have the machine checked by a Clarke authorized repair person every 12 months.

For safe operation and longer life of your product, use Clarke parts.

MANTENIMIENTO


Esta sección describe el procedimiento que debe seguir la persona autorizada para efectuar el mantenimiento.

 **¡AVISO!** Para evitar el peligro de choque eléctrico, desconecte siempre el enchufe de la red antes de realizar un mantenimiento o una reparación de la máquina.

Compruebe siempre que la máquina es limpia. Alargará así la vida útil de la máquina y las reparaciones serán menos frecuentes.

Mantenimiento del motor


El motor tiene un conmutador y escobillas de carbón que deben ser verificados cada seis meses o después de 600 horas de trabajo.

 **¡AVISO!** Todas las verificaciones del sistema eléctrico deben ser efectuadas por una persona autorizada para realizar las operaciones de mantenimiento. Las reparaciones eléctricas deben ser efectuadas por una persona autorizada para realizar las reparaciones eléctricas.

Verificación del colector y de las escobillas de carbón

Para verificar el conmutador y las escobillas de carbón, siga este procedimiento :

1. Quite los tornillos de sujeción de la tapa del motor.
2. Desconecte los cables eléctricos.
3. Quite el motor sacándolo por el fondo de la placa.
4. Examine el conmutador. Hay que entregar la máquina a un centro de reparación autorizado Clarke si nota una de las siguientes situaciones:
 - a. Se nota pequeños agujeros en la superficie del colector. Véase figura 2A.
 - b. Coloración desigual : el color del contorno del colector debe ser uniformemente pardo oscuro. Si nota zonas limpias, hay un problema. Véase figura 2B.
 - c. Demasiado mica : el aislante en mica debe ser menos alto que las hojas del colector.
5. Saque el conjunto de las escobillas de carbón y compruebe los carbones. Si uno de los carbones es más corto que 1 cm, cambie los dos conjuntos. Si una escobilla es más corta que 13 mm, haga un pedido de dos escobillas de recambio y cambie las dos escobillas aunque no sea el momento del mantenimiento periódico.
6. Vuelva a colocar el motor y las sujeciones.


 **¡AVISO!** : Después de una reparación eléctrica, tiene que comprobar el aislamiento eléctrico.

NOTA! : Para un rendimiento óptimo, avise a un centro técnico o a un técnico autorizado Clarke para verificar la máquina cada 12 meses.

Para un uso seguro de la máquina y para alargar la vida útil de su producto Clarke, sólo use piezas originales Clarke.

MAINTENANCE


Cette section décrit la procédure à suivre par la personne autorisée à effectuer la maintenance.

 **!AVERTISSEMENT!** : Pour éviter tout risque de choc électrique, débrancher toujours la fiche de la prise réseau avant d'effectuer toute réparation ou toute opération de maintenance sur cette machine.

Veillez toujours à ce que la machine soit propre. Ceci augmentera sa durée de vie et diminuera le nombre de réparations.

Entretien du moteur


Le moteur est équipé d'un commutateur et de balais de carbone qui doivent être vérifiés tous les six mois ou après 600 heures de travail.

 **!AVERTISSEMENT!** : Toutes les vérifications du système électrique doivent être effectuées par une personne autorisée à réaliser les opérations de maintenance. Les réparations électriques doivent être effectuées par une personne autorisée à réaliser des réparations électriques.

Vérification du collecteur et des balais de carbone

Pour vérifier le commutateur et les balais de carbone, suivre la procédure suivante :

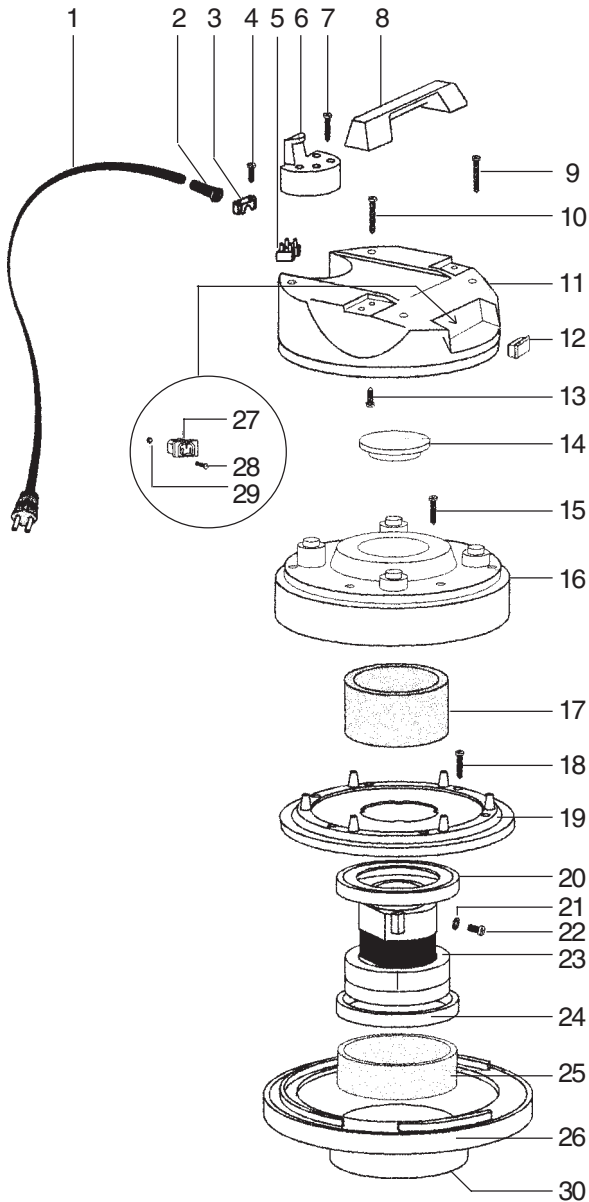
1. Enlever les vis de fixation du capot du moteur.
2. Déconnecter les câbles électriques.
3. Déposer le moteur en le faisant passer par le fond de la plaque.
4. Inspecter le commutateur. La machine doit être confiée à un centre de réparation agréé Clarke si une des conditions suivantes est constatée :
 - a. Présence de petits trous sur la surface du collecteur. Voir figure 3A
 - b. Coloration inégale: il faut que la couleur du pourtour du collecteur soit uniformément brun foncé. Des zones propres indiquent un problème. Voir figure 3B.
 - c. Trop de mica. La hauteur de l'isolant en mica doit être inférieure à celle des lames du collecteur.
5. Déposer l'ensemble des balais de carbone et vérifier les charbons. Remplacez les deux ensembles si la longueur d'un des charbons est inférieure à 1 cm. Si la longueur d'un des balais est inférieure à 13 mm, commander deux balais de remplacement et remplacer les deux balais, même si ce n'est pas le moment de l'entretien périodique.
6. Replacer le moteur et les fixations.

 **!AVERTISSEMENT!** : Après toute réparation électrique, l'isolation électrique de la machine doit être vérifiée.

!NOTE! : Pour un rendement optimal, faire vérifier la machine dans un centre technique ou par un technicien agréé Clarke tous les 12 mois.

Pour une utilisation en toute sécurité et pour prolonger la durée de vie de votre produit Clarke, n'utilisez que des pièces d'origine Clarke.

**CLARKE TECHNOLOGY DTV-7
Head Assembly Drawing & Parts List 12/98**

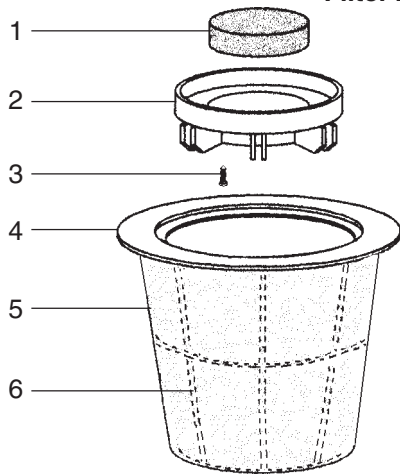


Ref.	Part No.	Description	Qty
1	51841A	Power Cord	1
2	56448A	Strain Relief	1
3	54503A	Grip, Cord	1
4	56441A	Screw 5mm x 20mm	2
5	50522A	Block Terminal	1
6	51842A	Hook, Cord	1
7	56481A	Screw, 5mm x 30mm	4
8	54914A	Handle, Lift	1
9	56482A	Screw, 5mm x 35 mm	2
10	56482A	Screw, 5mm x 35 mm	2
11	52957A	Cover, Dome	1
12	47316B	Switch, Rocker	1
13	56441A	Screw, 5mm x 20mm	4
14	57162A	Plug, Upper	1
15	56482A	Screw, 5mm x 35mm	6
16	51844A	Cover, Motor	1
17	54063A	Filter, Motor	1
18	56483A	Screw, 5mm x 40mm	6
19	56484A	Support, Motor	1
20	54340A	Gasket, Head Assembly	1
21	59859A	Washer, Star	1
22	56485A	Screw, 4mm x 8mm	1
23	56035B	Motor, Vac 115V	1
	56047B	Motor, Vac 230V	1
	40834A	Brush, Carbon 115V	1
	40835A	Brush, Carbon 230V	1
24	54377A	Gasket, Vac Motor	1
25	53984A	Filter, Motor Base	1
26	50521A	Base, Motor	1
27	57377A	Receptacle, Accessory	1
28	964006	Screw, 3mm x 16 mm	2
29	924007	Nut, 3mm	2
30◆	54340A	Gasket, Head	1
NI	59887A	Wire, Connect	4
NI	52944A	Clip	3

NI = Not illustrated

NOTE: ◆ indicates a change has been made since last publication of this manual.

**CLARKE TECHNOLOGY DTV-7
Filter Bag Assembly Drawing & Parts List 12/97**

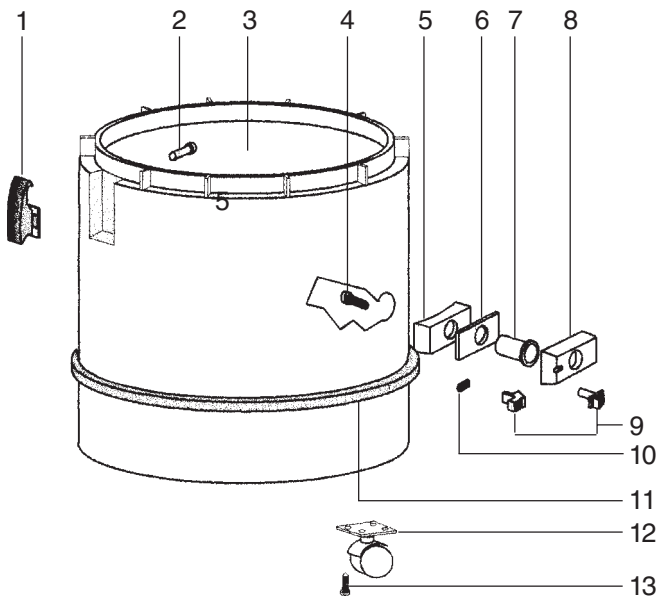


Ref.	Part No.	Description	Qty
1	53970A	Filter, Intake	1
2	51822A	Cage, Float	1
3	56482A	Screw, 5mm x 35mm	4
4	57842A	Ring, Support Filter Base	1
5	50763A	Bag, Filter	1
6	58417A	Support, Bag	1

To add optional HEPA Filter for DTV-7 order:

54016A	HEPA Filter	1	58541A	Spacer, Plastic	4
51884A	Float Cage	1	58411A	Screw, 5 x 25	4
57372A	Retainer	1	34294A	Gasket, Cage	1

Tank Assembly Drawing & Parts List

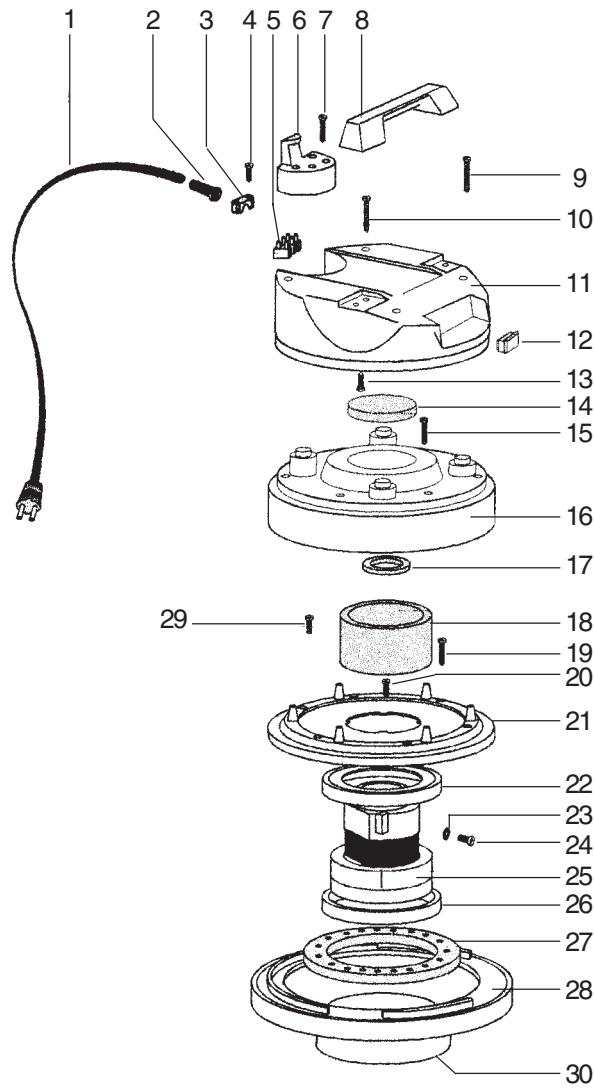


Ref.	Part No.	Description	Qty
1	51823A	Clamp, Tank	2
2	57376A	Rivet	4
3	58921A	Tank, Poly 7 Gallon	1
4	56481A	Screw, 5mm x 35mm	4
5	57375A	Retainer, Poly Tank	1
6	54376A	Gasket, Tank	1
7	53133A	Deflector, Tank	1
8	50336A	Adaptor, Hose	1
9	50524A	Button, Push	1
10	58692A	Spring, Pushbutton	1
11	50526A	Bumper, Tank	1
12	52128A	Caster, Swivel	4
13	56489A	Screw, 4mm x 15mm	16

DTV-7 Dry Vac Tools

Part. No.	Description
39710A	Wand, Curved
39709A	Wand, Chrome
35183A	Hose, Flexible
39207A	Tool, Carpet/Floor
39206A	Tool, Crevice
39205A	Tool, Dusting
39204A	Tool, Upholstery

**CLARKE TECHNOLOGY STV-10
Head Assembly Drawing & Parts List 12/98**



Ref.	Part No.	Description	Qty
1	51841A	Power Cord	1
2	56448A	Strain Relief	1
3	54503A	Grip, Cord	1
4	56441A	Screw 5mm x 20mm	2
5	50522A	Block Terminal	1
6	51842A	Hook, Cord	1
7	56481A	Screw, 5mm x 30mm	4
8	54914A	Handle, Lift	1
9	56482A	Screw, 5mm x 35 mm	2
10	56482A	Screw, 5mm x 35 mm	2
11	51843A	Cover, Dome	1
12	47316B	Switch, Rocker	1
13	56441A	Screw, 5mm x 20mm	4
14	54064A	Filter, Upper	1
15	56482A	Screw, 5mm x 35mm	6
16	51844A	Cover, Motor	1
17	57877A	Ring, Vac Motor	1
18	54063A	Filter, Motor	1
19	56483A	Screw, 5mm x 40 mm	6
20	56441A	Screw, 5mm x 20 mm	4
21	56484A	Support, Motor	1
22	54377A	Gasket, Vac Motor	1
23	59859A	Washer, Star	1
24	56485A	Screw, 4mm x 8mm	1
25	56039B	Motor, Vac 115V	1
	56046B	Motor, Vac 230v	1
	40834A	Brush, Carbon 115V	1
	40835A	Brush, Carbon 230V	1
26	54377A	Gasket, Vac Motor	1
27	57876A	Ring, Lower	1
28	50762A	Base, Motor	1
29	58414A	Screw, 5mm x 30mm	1
30◆	54340A	Gasket, Head	1
NI	59887A	Wire, Connect	2
NI	52944A	Clip	3

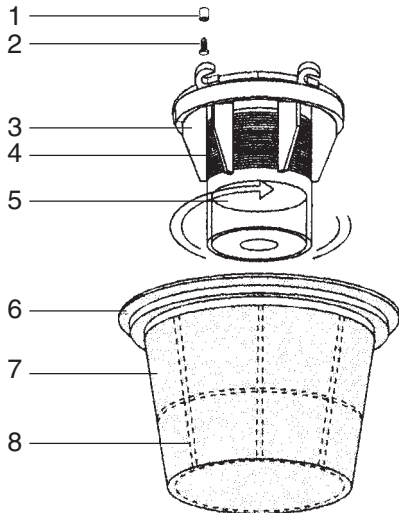
NI = Not illustrated

NOTE: ◆ indicates a change has been made since last publication of this manual.

Wet Vac Tools

Part No.	Description
59213B	Tool, Squeegee
59214B	Tool, Floor Brush
59215A	Tool, Crevice 38mm
57503A	Reducer, Wand
59860A	Wand, Extension 2 Pc.
59861A	Wand, Chrome 2 Pc
54887A	Hose, 38mm, 2.5m

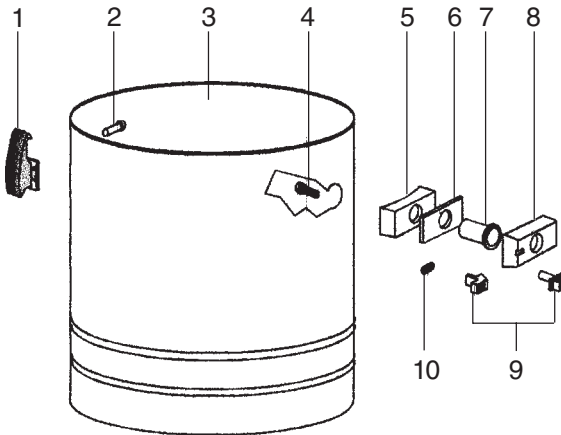
CLARKE TECHNOLOGY STV-10
Filter Bag, Float and Tank Assembly Drawing & Parts List 12/97



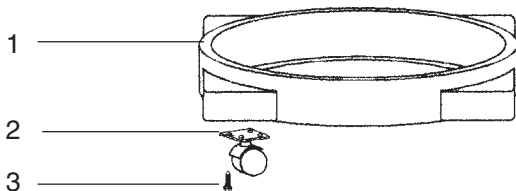
Ref.	Part No.	Description	Qty
1	58541A	Spacer, Plastic	4
2	58411A	Screw, 5mm x 25mm	4
3	51884A	Cage, Float	1
4	58073A	Screen, Filter	1
5	54065A	Float, Short	1
6	57860A	Ring, Adaptor	1
7	50763A	Bag, Filter	1
8	58417A	Support, Filter Bag	1

To add optional HEPA Filter for STV-10 order:
 54016A HEPA Filter 1 57372A Retainer 1

10 Gallon Stainless Assembly Drawing & Parts List 12/97

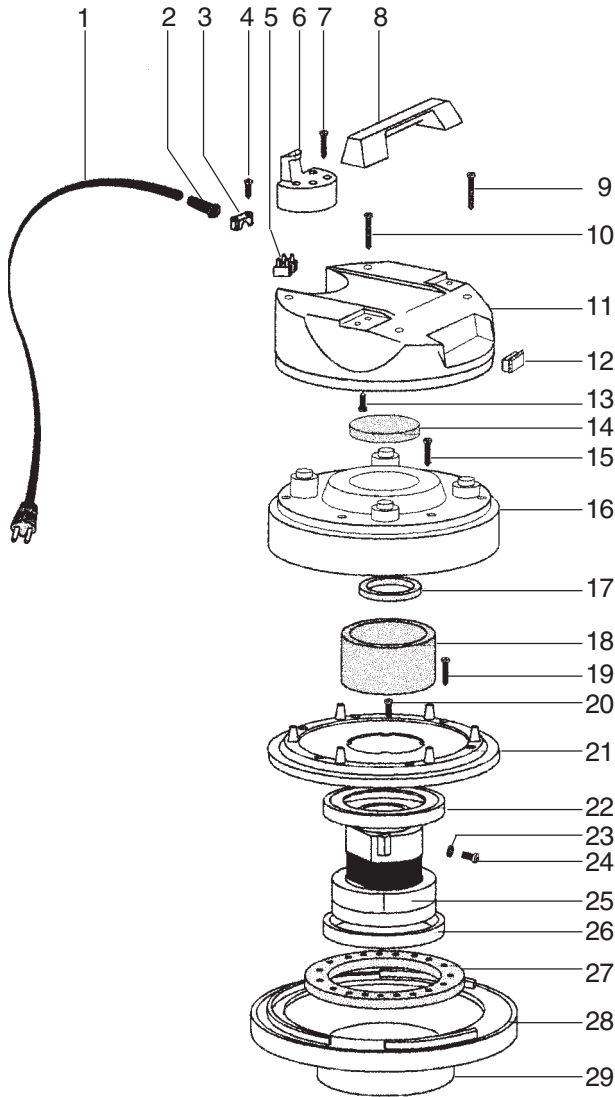


Ref.	Part No.	Description	Qty
1	51823A	Clamp, Tank	2
2	57380A	Rivet	4
3	58919A	Tank, Stainless 10 gal.	1
4	56481A	Screw, 5mm x 30mm	4
5	57373A	Retainer, S.S. Tank	1
6	54376A	Gasket, Tank Adaptor	1
7	53133A	Deflector, Tank	1
8	50336A	Adaptor, Hose	1
9	50524R	Button, Push	1
10	58692A	Spring, Push button	1



Ref.	Part No.	Description	Qty
1	50525A	Base, Caster	1
2	52129A	Caster, Swivel	4
3	56489A	Screw, 4mm x 15mm	16

**CLARKE TECHNOLOGY PTV-10
Head Assembly Drawing & Parts List 12/98**



Ref.	Part No.	Description	Qty
1	51841A	Power Cord	1
2	56448A	Strain Relief	1
3	54503A	Grip, Cord	1
4	56441A	Screw 5mm x 20mm	2
5	50522A	Block Terminal	1
6	51842A	Hook, Cord	1
7	56481A	Screw, 5mm x 30mm	4
8	54914A	Handle, Lift	1
9	56482A	Screw, 5mm x 35 mm	2
10	56482A	Screw, 5mm x 35 mm	2
11	51843A	Cover, Dome	1
12	47316B	Switch, Rocker	1
13	56441A	Screw, 5mm x 20mm	4
14	54064A	Filter, Upper	1
15	56482A	Screw, 5mm x 35mm	6
16	51844A	Cover, Motor	1
17	57877A	Ring, Vac Motor	1
18	54063A	Filter, Motor	1
19	56483A	Screw, 5mm x 40 mm	6
20	56441A	Screw, 5mm x 20 mm	4
21	56484A	Support, Motor	1
22	54377A	Gasket, Vac Motor	1
23	59859A	Washer, Star	1
24	56485A	Screw, 4mm x 8mm	1
25	56039B	Motor, Vac 115V	1
	56046B	Motor, Vac 230v	1
	40834A	Brush, Carbon 115V	1
	40835A	Brush, Carbon 230V	1
26	54377A	Gasket, Vac Motor	1
27	57876A	Ring, Lower	1
28	50521A	Base, Motor	1
29◆	54340A	Gasket, Head	1
NI	59887A	Wire, Connect	2
NI	52944A	Clip	3

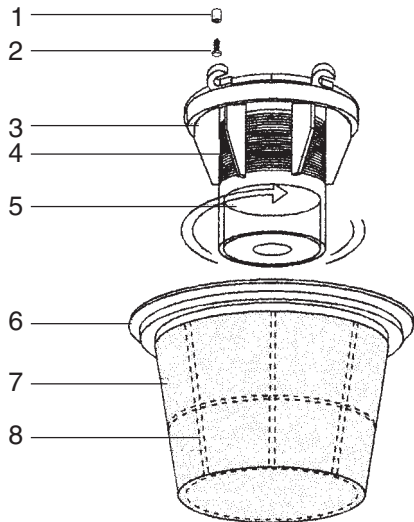
NI = Not illustrated

NOTE: ◆ indicates a change has been made since last publication of this manual.

Wet Vac Tools

Part No.	Description
59213B	Tool, Squeegee
59214B	Tool, Floor Brush
59215A	Tool, Crevice 38mm
57503A	Reducer, Wand
59860A	Wand, Extension 2 Pc.
59861A	Wand, Chrome 2 Pc
54887A	Hose, 38mm, 2.5m

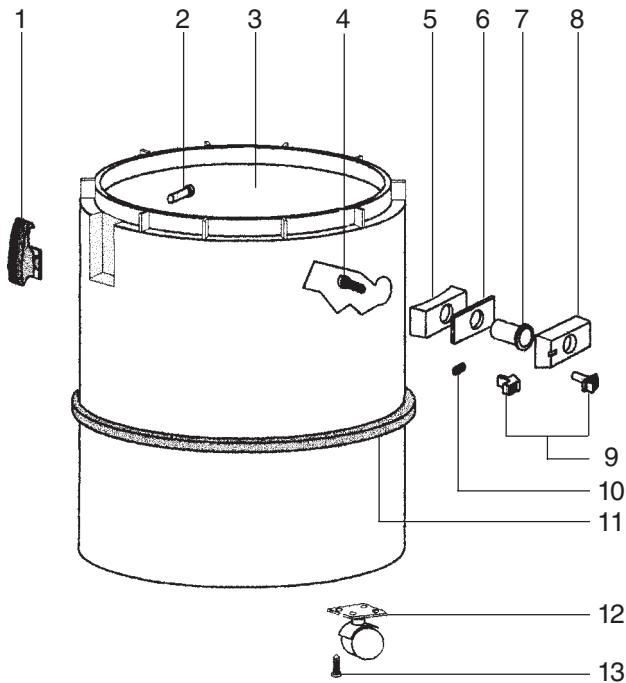
**CLARKE TECHNOLOGY PTV-10
Filter Bag, Float and Tank Assembly Drawing & Parts List 12/97**



Ref.	Part No.	Description	Qty
1	58541A	Spacer, Plastic	4
2	58411A	Screw, 5mm x 25mm	4
3	51884A	Cage, Float	1
4	58073A	Screen, Filter	1
5	54065A	Float, Short	1
6	57842A	Ring, Support Filter Bag	1
7	50763A	Bag, Filter	1
8	58417A	Support, Filter Bag	1

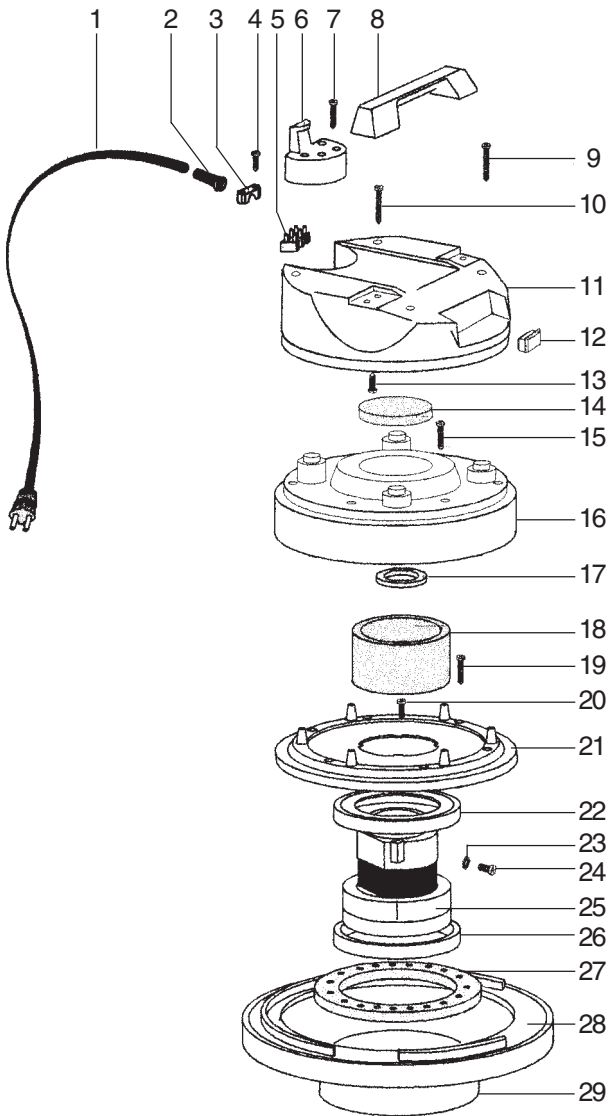
To add optional HEPA Filter for PTV-10 order:
54016A HEPA Filter 1 57372A Retainer 1

10 Gallon Poly Tank Assembly Drawing & Parts List 12/97



Ref.	Part No.	Description	Qty
1	51823A	Clamp, Tank	1
2	57376A	Rivet	4
3	58920A	Tank, Poly 10 gal.	1
4	56481A	Screw, 5mm x 30mm	4
5	57375A	Retainer, Poly Tank	1
6	54376A	Gasket, Tank	1
7	53133A	Deflector, Tank	1
8	50336A	Adaptor, Hose	1
9	50524R	Button, Push	1
10	58692A	Spring, Push Botton	1
11	50526a	Bumper, Tank	1
12	52129A	Caster, Swivel	5
13	56489A	Screw, 4mm z 15mm	20

**CLARKE TECHNOLOGY STV-15
Head Assembly Drawing & Parts List 12/98**

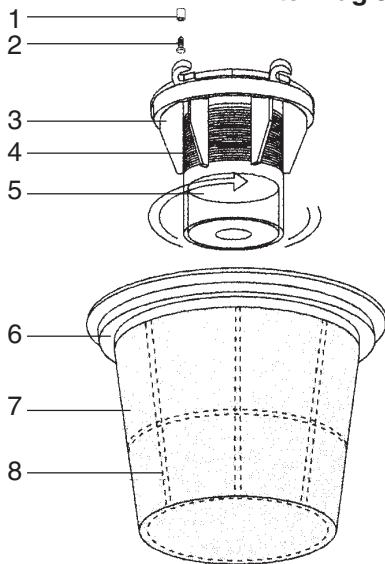


Ref.	Part No.	Description	Qty
1	51841A	Cord, Power	1
2	56448A	Strain Relief	1
3	54503A	Grip, Cord	1
4	56441A	Screw 5mm x 20mm	2
5	50522A	Block Terminal	1
6	51842A	Hook, Cord	1
7	56481A	Screw, 5mm x 30mm	4
8	54914A	Handle, Lift	1
9	56482A	Screw, 5mm x 35 mm	2
10	56482A	Screw, 5mm x 35 mm	2
11	51843A	Cover, Dome	1
12	47316B	Switch, Rocker	1
13	56441A	Screw, 5mm x 20mm	4
14	54064A	Filter, Upper	1
15	56482A	Screw, 5mm x 35mm	6
16	51844A	Cover, Motor	1
17	57877A	Ring, Vac Motor	1
18	54063A	Filter, Motor	1
19	56483A	Screw, 5mm x 40 mm	6
20	56441A	Screw, 5mm x 20 mm	4
21	56484A	Support, Motor	1
22	54377A	Gasket, Vac Motor	1
23	59859A	Washer, Star	1
24	56485A	Screw, 4mm x 8mm	1
25	56039B	Motor, Vac 115V	1
	56046B	Motor, Vac 230v	1
	40834A	Brush, Carbon 115V	1
	40835A	Brush, Carbon 230V	1
26	54377A	Gasket, Vac Motor	1
27	57876A	Ring, Lower	1
28	50532A	Base, Motor	1
29◆	54346A	Gasket, Head Asm.	1
NI	59887A	Wire, Connect	2
NI	52944A	Clip	3

NOTE: ◆ indicates a change has been made since last publication of this manual.

NI= Not illustrated

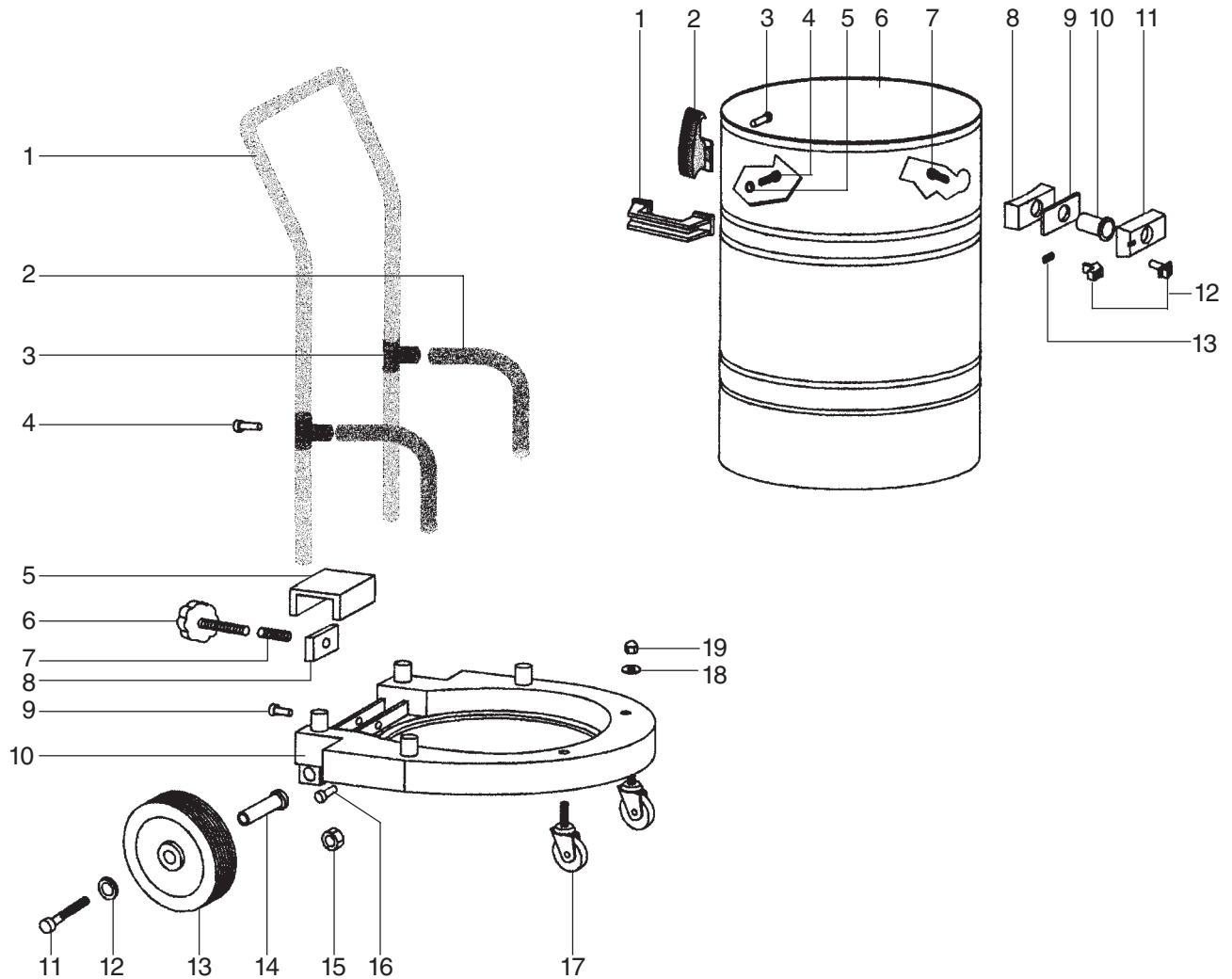
**CLARKE TECHNOLOGY STV-15
Filter Bag & Float Assembly Drawing & Parts List 12/97**



Ref.	Part No.	Description	Qty
1	58541A	Spacer, Plastic	4
2	58411A	Screw, 5mm x 25mm	4
3	57856A	Cage, Float	1
4	58073A	Screen, Filter	1
5	53981A	Float	1
6	57848A	Ring, Support	1
7	50720A	Bag, Filter	1
8	56492A	Support, Bag	1

To add optional filters for STV-15 order:
54015A Filter, HEPA 1 and 57372A Retainer 1
or
53982A Filter, Cartridge 1 and 57372A Retainer 1

CLARKE TECHNOLOGY STV-15
Stainless Tank & Carriage Assembly Drawing & Parts List 6/05



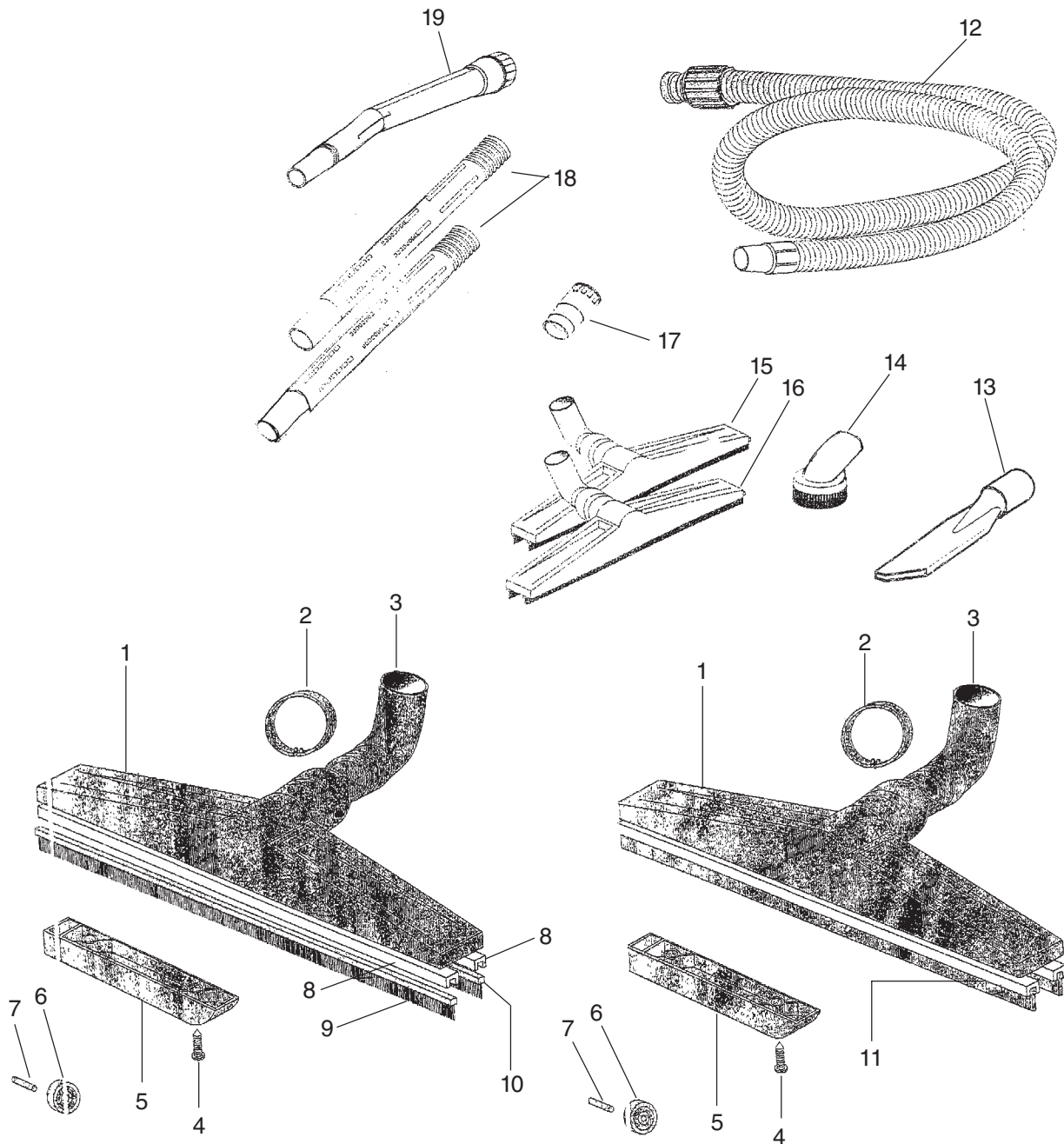
Carriage Assembly STV-15

Tank Assembly STV-15

Ref.	Part No.	Description	Qty
1	54916A	Handle, Transport SS	1
2	50531A	Brace, Support T.V.	2
3	59012A	Tee, Transport Handle	2
4	57380A	Rivet	2
5	59864A	Wedge, Tank	1
6	55528A	Knob, Tank	1
7	50144A	Anchor, Tank	1
8	50438A	Plate, Lock nut	1
9	57380A	Rivet	2
10	50528A	Base, Carriage	1
11	50530A	Bolt, 12mm x 140mm	2
12	980648	Washer	2
13	59939A	Wheel, Transport	2
14	50529A	Bushing, Wheel	2
15	924001	Nut, Hex 12mm	2
16	57380A	Rivet	2
17	51847A	Caster, Swivel	2
18	59888A	Washer	6
19	56290A	Nut, Acorn 10mm	2

Ref.	Part No.	Description	Qty
1	54917A	Handle, Tank	2
2	51823A	Clamp, Tank	2
3	57374A	Rivet	4
4	58415A	Screw, 5mm x 25mm	4
5	87055A	Washer	4
6	58923A	Tank, S.S. 15 Gal.	1
7	56481A	Screw, 5mm x 30mm	4
8	57375A	Retainer, Tank	1
9	54376A	Gasket, Tank	1
10	53166A	Deflector, Tank	1
11	50336A	Adaptor, Hose	1
12	50524A	Button, Push	1
13	58692A	Spring, Push Button	1

**CLARKE TECHNOLOGY PTV-10 & STV-10
Tool Kit Drawing & Parts List 6/05**



Tool Kit - 55382B

Ref.	Part No.	Qty	Description
1	50753A	1	Body, Tool
2	57873A	1	Ring, Floor Tool
3	50357A	1	Adaptor, Floor Tool
4	53096A	2	Support, Floor Tool
5	88001A	4	Screw, 5mm x 15mm
6	59970A	2	Wheel
7	50819A	2	Axle
8	51716A	2	Brush Guide
9	51717A	1	Brush Strip Serrated

Ref.	Part No.	Qty	Description
10	51718A	1	Brush Strip Plain
11	53097A	2	Squeegee Blades
12	54887A	1	Hose, 38mm x 2.5 m
13	59215A	1	Tool Crevice
14	39205B	1	Tool, Dusting
15	59214C	1	Tool, Floor Brush
16	59213B	1	Tool, Squeegee
17	57503B	1	Reducer, Wand
18	59861B	2	Wand, Extension
19	59234A	1	Handle, Wand

CLARKE PRODUCT SUPPORT BRANCHES

U. S. A. Locations

PRODUCTION FACILITIES

Clarke®, Springdale, Arkansas
2100 Highway 265
Springdale, Arkansas 72764
(479) 750-1000
Customer Service - 1-800-253-0367
Technical Service - 1-800-356-7274

American Lincoln®, Bowling Green, Ohio 43402
1100 Haskins Road

SERVICE FACILITIES

Clarke®, Elk Grove, Illinois 60007
2280 Elmhurst Road
(847) 956-7900

Clarke®, Denver, Colorado 80204
1955 West 13th Ave.
(303) 623-4367

Clarke®, Houston, Texas 77040
7215 North Gessner Road
713-937-7717

SERVICE AND SALES FACILITY

American Lincoln® / Clarke, Madison Heights,
Michigan 48071-0158
29815 John R.
(810) 544-6300

American Lincoln® / Clarke, Marietta, Georgia 30066
1455 Canton Road
(770) 973-5225

SALES AND DISTRIBUTION CENTER

Clarke®, Secaucus, NJ 07094
74 Henry Street
(201) 864-5503

Clarke®
Clarke American Sanders
A.L. Cook
Customer Service Headquarters and Factory
2100 Highway 265
Springdale, Arkansas 72764
(479) 750-1000
Technical Service
1-800-356-7274

European Locations

PRODUCTION FACILITIES

ALTO Danmark A/S, Aalborg
Blytaekervej 2
DK-9000 Aalborg
+45 72 18 21 00

ALTO Danmark A/S, Hadsund
Industri kvarteret
DK-9560 Hadsund
+45 72 18 21 00

SALES SUBSIDIARIES

Clarke® Canada Ltd., Rexdale Ontario
24 Constellation Ct.
(416) 675-5830

ALTO Overseas Inc., Sydney (Australia)
1B/8 Resolution Drive
Caringbah NSW 2229
+61 2 9524 6122

ALTO Cleaning Systems Asia Pte Ltd., Singapore
No. 17 Link Road
Singapore 619034
+65 268 1006

ALTO Deutschland GmbH, Bellenberg (Germany)
Guido-Oberdorfer-Straße 2-8
89287 Bellenberg
+49 0180 5 37 37 37

ALTO Cleaning Systems (UK) Ltd., Penrith
Gilwilly Industrial Estate
Penrith
Cumbria CA11 9BN
+44 1768 868 995

ALTO France S.A. Strasbourg
B.P. 44, 4 Place d'Ostwald
F-67036 Strasbourg
Cedex 2
+33 3 8828 8400

ALTO Nederland B.V.
Postbus 65
3370 AB Hardinxveld-Giessendam
The Netherlands
+31 184 677 200

ALTO Sverige AB, Molndal (Sweden)
Aminogatan 18
Box 4029
S-431 04 Molndal
+46 31 706 73 00

ALTO Norge A/S, Oslo (Norway)
Bjornerudveien 24
N-1266
+47 2275 1770

CLARKE TECHNOLOGY WARRANTY

This ALTO Industrial/Commercial Product is warranted to be free from defects in materials and workmanship under normal use and service for a period of one year from the date of purchase, when operated and maintained in accordance with Clarke's Maintenance and Operations Instructions.

This warranty is extended only to the original purchaser for use of the product. It does not cover normal wear parts such as electrical cable, rubber parts, hoses and motor brushes.

If difficulty develops with the product, you should:

- (a). Contact the nearest authorized Clarke repair location or contact the ALTO, CLARKE TECHNOLOGY Service Operations Department, 2100 Highway 265, Springdale, Arkansas 72764, for the nearest authorized Clarke repair location. Only these locations are authorized to make repairs to the product under this warranty.
- (b). Return the product to the nearest Clarke repair location. Transportation charges to and from the repair location must be prepaid by the purchaser.
- (c). Clarke will repair the product and/or replace any defective parts without charge within a reasonable time after receipt of the product.

Clarke's liability under this warranty is limited to repair of the product and/or replacement of parts and is given to purchaser in lieu of all other remedies, including INCIDENTAL AND CONSEQUENTIAL DAMAGES.

THERE ARE NO EXPRESS WARRANTIES OTHER THAN THOSE SPECIFIED HEREIN. THERE ARE NO WARRANTIES WHICH EXTEND BEYOND THE DESCRIPTION OF THE FACE HEREOF. NO WARRANTIES, INCLUDING BUT NOT LIMITED TO WARRANTY OF MERCHANTABILITY, SHALL BE IMPLIED. A warranty registration card is provided with your Clarke product. Return the card to assist Clarke in providing the performance you expect from your new floor machine.

ALTO, 2100 Highway 265, Springdale, Arkansas 72764.

CLARKE TECHNOLOGY reserves the right to make changes or improvements to its machine without notice.

Always use genuine Clarke Parts for repair.

The logo for ALTO, featuring the word "ALTO" in a bold, sans-serif font. A large, stylized, curved line starts above the 'A' and sweeps upwards and to the right, ending above the 'O'. A registered trademark symbol (®) is located to the upper right of the 'O'.

**CLARKE TECHNOLOGY
2100 Highway 265
Springdale, Arkansas, 72764**